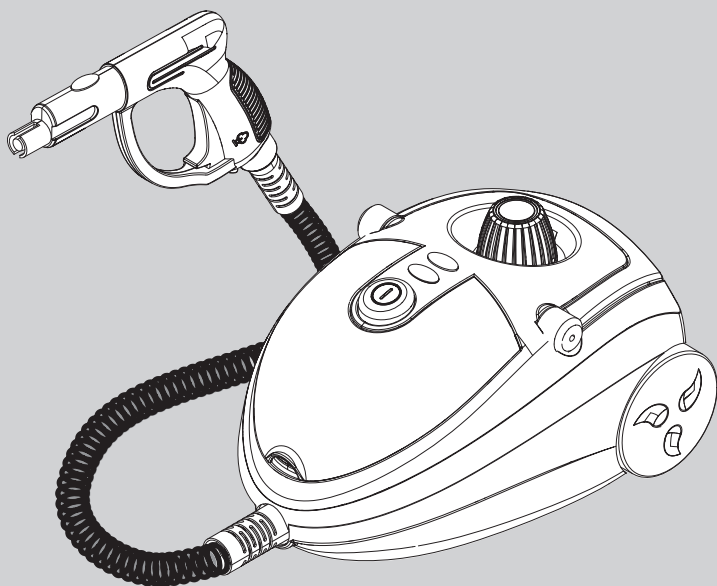


WAGNER



Scan this QR code to access an instructional video that demonstrates how to use this product safely.

Scannez ce code QR pour accéder à une vidéo pédagogique démontrant comment utiliser ce produit en toute sécurité.

Escanee este código QR para acceder a un vídeo de instrucciones que muestra cómo utilizar este producto de forma segura.



SCAN ME

EN

TABLE OF CONTENTS

IMPORTANT SAFETY INFORMATION	2-3
HANDLE COVER INSTALLATION	4
FILLING THE WATER TANK	5
GENERATING STEAM	6
STEAM GUN OPERATION	7
ASSEMBLING AND ATTACHING THE ACCESSORIES	8-10
CLEANING WITH THE ATTACHMENTS	11
CLEANING AND STORAGE	12
MINERAL BUILD-UP	13
TROUBLESHOOTING	14
PARTS LIST	16-19
WARRANTY	20

F

TABLE DE MATIÈRES

CONSIGNES DE SÉCURITÉ IMPORTANTES	2-3
INSTALLATION DU COUVERCLE DE POIGNÉE	4
REMPLISSAGE DU RÉSERVOIR D'EAU	5
GÉNÉRATION DE VAPEUR	6
UTILISATION DU PISTOLET À VAPEUR	7
ASSEMBLAGE ET FIXATION DES ACCESSOIRES	8-10
NETTOYAGE DE L'APPAREIL AVEC ACCESSOIRES	11
NETTOYAGE ET ENTREPOSAGE	12
DÉPÔTS MINÉRAUX	13
DÉPANNAGE	14
LISTE DE PIÈCES	16-19
GARANTIE LIMITÉE	20

ES

CONTENIDO

INFORMACIÓN IMPORTANTE SOBRE SEGURIDAD	2-3
INSTALACIÓN DE LA TAPA DEL ASA	4
CARGA DEL TANQUE DE AGUA	5
GENERACIÓN DE VAPOR	6
FUNCIONAMIENTO DE LA PISTOLA DE VAPOR	7
MONTAR Y COLOCAR LOS ACCESORIOS	8-10
LIMPIEZA CON LOS ACCESORIOS	11
LIMPIEZA Y ALMACENAMIENTO	12
ACUMULACIÓN DE MINERALES	13
SOLUCIÓN DE PROBLEMAS	15
LISTA DE PIEZAS	16-19
GARANTÍA LIMITADA	20

Scan the QR codes for videos, tips, troubleshooting, and more.

Scannez le codes QR pour vidéos, aux conseils, au dépannage et plus encore.

Escanee el códigos QR para videos, consejos, resolución de problemas y más.



SCAN ME

925e SteamMachine Elite™

OWNER'S MANUAL • MANUEL DE L'UTILISATEUR • MANUAL DE USUARIO

READ THIS MANUAL FOR COMPLETE INSTRUCTIONS • LIRE CE MANUEL POUR OBTENIR DES DIRECTIVES COMPLÈTES • LEA ESTE MANUAL PARA OBTENER LAS INSTRUCCIONES COMPLETAS

SPECIFICATIONS

Power supply	: 120V ~ 60 Hz
Power consumption	: 1500 W
Heating start up time	: 9 minutes
Steam rate	: 30 ml / min.
Steam pressure	: 25 - 50 psi
Max. fill level	: 1200 ml



This unit contains no serviceable electrical parts. Do not attempt to service yourself.
Household use only.

SPÉCIFICATIONS

Alimentation	: 120V ~ 60 Hz
Consommation	: 1500 W
Temps de démarrage du chauffage	: 9 min.
Débit de vapeur	: 30 ml / min.
La pression de la vapeur	: 1.7 - 3.4 bar
Niveau de remplissage max.	: 1200 ml



Cet appareil n'a aucune pièce électrique utilisable. Ne tentez pas d'effectuer vous-même l'entretien.
Usage domestique uniquement.

CARACTERÍSTICAS TÉCNICAS

Suministro de energía	: 120V ~ 60 Hz
Consumo de energía	: 1500 W
Tiempo de arranque de calentamiento	: 9 min.
Tasa de vapor	: 30 ml / min.
Presion de vapor	: 1.7 - 3.4 bar
Nivel de llenado máx.	: 1200 ml



Esta unidad no contiene piezas eléctricas que se puedan reparar. No intente repararlas personalmente.
Sólo para uso doméstico.

IMPORTANT SAFETY INFORMATION • IMPORTANTES CONSIGNES DE SÉCURITÉ • INFORMACIÓN IMPORTANTE SOBRE SEGURIDAD

EN GROUNDING INSTRUCTIONS

This product must be grounded. In the event of an electrical short circuit, grounding reduces the risk of electric shock by providing an escape wire for the electric current. This product is equipped with a cord having a grounding wire with an appropriate grounding plug. The plug must be plugged into an outlet that is properly installed and grounded in accordance with all local codes and ordinances.

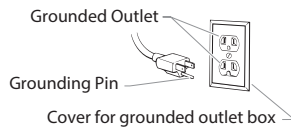


WARNING - Improper installation of the grounding plug can result in a risk of electric shock.

If repair or replacement of the cord or plug is necessary, do not connect the green grounding wire to either flat blade terminal. The wire with insulation having a green outer surface with or without yellow stripes is the grounding wire and must be connected to the grounding pin.

Check with a qualified electrician or serviceman if the grounding instructions are not completely understood, or if you are in doubt as to whether the product is properly grounded. Do not modify the plug provided. If the plug will not fit the outlet, have the proper outlet installed by a qualified electrician.

This product is for use on a nominal 120 volt circuit and has a grounding plug that looks like the plug illustrated below. Make sure that the product is connected to an outlet having the same configuration as the plug. No adapter should be used with this product.



IMPORTANT ELECTRICAL INFORMATION

Use only a 3-wire extension cord that has a 3-blade grounding plug and a 3-slot receptacle that will accept the plug on the product. Make sure your extension cord is in good condition. When using an extension cord, be sure to use one heavy enough to carry the current your product will draw. An undersized cord will cause a drop in line voltage resulting in loss of power and overheating. A 14 gauge or 12 gauge cord is recommended. If an extension cord is to be used outdoors, it must be marked with the suffix W-A after the cord type designation. For example, a designation of SJTW-A would indicate that the cord would be appropriate for outdoor use.

SAFETY HAZARDS



WARNING: HOT STEAM AND PARTS

May cause injury, including skin burns or property damage. Temperatures exceed 212° F (100°C).

PREVENTION:

- Stay clear of steam and steam accessories. DO NOT place hand in front of steam accessories.
- Water drops are hot and may burn skin. Use extreme caution when using accessories overhead. **Wear eye protection and gloves when using this steamer.**
- Allow parts to cool before changing accessories and /or opening fill cap.
- Never point steam accessories at anyone.
- Hot water may eject from accessories when trigger is activated.
- DO NOT over fill water container.
- DO NOT strain or kink hose. Never repair a damaged hose.



WARNING: FIRE

May cause severe injury and/or property damage.

PREVENTION:

- DO NOT allow water to boil dry. Boiling dry may cause overheating and fire.
- DO NOT allow water or steam to enter light switches or sockets.



WARNING: ELECTRIC SHOCK

This product can cause injury due to electric shock.

PREVENTION:

- Power cord must be connected to grounded (3 prong) outlet.
- DO NOT use the unit if the power cord is worn or damaged. Never repair a power cord.
- DO NOT pull water container by power cord.
- DO NOT allow water or steam to enter light switches or sockets.
- To prevent electrical shock, NEVER immerse the 925e SteamMachine Elite into water or other liquids



WARNING: GENERAL

This product can cause severe injury or property damage.

PREVENTION:

- **DO NOT** modify parts or components. Never repair damaged or worn parts.
- Water container must rest on a sturdy, level surface and in upright position.
- Keep power steamer away from children and animals.
- NEVER leave power steamer unattended.
- Read all instructions and warnings before each use.

DO NOT OVERFILL TANK:

- Fill only to 40 oz max, use included measuring cup. Overfilling reduces steam efficiency and can cause hot water to spit from the nozzle. This not only reduces cleaning power but can also leave surfaces wet.

STORAGE

Make sure unit is clean and dry before storing and always follow cool down instructions. Store in a dry location. To prevent damage, the electrical cord should not be crimped during storage.

PROP 65 WARNING

Handling multiple components in this product exposes you to lead, a chemical known to the State of California to cause birth defects or other reproductive harm. Wash hands after use.

F

DIRECTIVES SUR LA MISE À LA TERRE

Ce dispositif doit être mis à la terre. En cas de court-circuit, ce procédé permet de réduire le risque d'un choc électrique en fournissant un parcours d'évacuation pour le courant. Ce produit est équipé d'un cordon comportant un fil de mise à la terre, et muni d'une fiche appropriée. Cette fiche doit être connectée dans une prise adéquatement installée et mise à la terre selon les codes et règlements en vigueur.

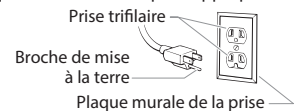


MISE EN GARDE! Une installation inadéquate de la fiche de mise à la terre risque de provoquer un choc électrique.

S'il est nécessaire de réparer ou de remplacer le cordon ou la fiche, ne pas connecter le fil de mise à la terre vert à aucune des bornes à broches plates. Le fil comportant un isolant de couleur verte, avec ou sans lignes jaunes, est le fil de mise à la terre devant être connecté à la broche de mise à la terre.

Il est recommandé de consulter un électricien qualifié ou un technicien si les directives sur la mise à la terre ne sont pas entièrement comprises, ou si l'on n'est pas sûr que le produit soit correctement mis à la terre. Ne pas modifier la fiche. Si la fiche ne peut être insérée dans la prise, demander à un électricien qualifié d'installer la prise appropriée.

Ce produit doit être utilisé sur un circuit d'une tension nominale de 120 volts et comporte une fiche de mise à la terre semblable à celle illustrée à droite. Veuillez-vous assurer que le produit est connecté à une prise électrique ayant la même configuration que la fiche mâle. Ne pas utiliser d'adaptateur avec ce produit.



INFORMATIONS IMPORTANTES SUR LE SYSTÈME ÉLECTRIQUE

Utilisez seulement une rallonge électrique trifilaire pourvue d'une prise avec mise à la terre (trois tiges) et d'une connexion femelle à trois trous convenant au cordon de l'appareil. Assurez-vous que la rallonge électrique est en bon état. Lorsque vous utilisez une rallonge électrique, assurez-vous qu'elle a un calibre assez élevé pour transmettre le courant nécessaire au fonctionnement de l'appareil. L'utilisation d'une rallonge de calibre trop faible entraîne une chute de tension sectorielle se traduisant par une perte de courant et une surchauffe de l'appareil. On recommande des fils de calibre 14 ou 12. Si vous devez utiliser une rallonge à l'extérieur, la mention W-A doit y figurer suivant la désignation du type de rallonge. Par exemple, SJTW-A représente une rallonge appropriée pour une utilisation à l'extérieur.

RISQUES D'ACCIDENTS



MISE EN GARDE : VAPORISATEUR À VAPEUR CHAUDE ET PIÈCES

Peut causer des blessures, des brûlures et des dommages matériels. Température supérieure à 100 °C.

PRÉVENTION :

- Tenez-vous à l'écart de la vapeur et de la accessoires de décollage. NE placez PAS votre main devant accessoires de décollage.
- Les gouttes d'eau sont chaudes, elles peuvent provoquer des brûlures. Soyez très prudent quand vous vous servez de la accessoires de décollage au-dessus de votre tête. **Portez des lunettes protectrices et des gants lorsque vous utilisez cet appareil.**
- Laissez refroidir les pièces avant de changer des accessoires ou d'ouvrir le bouchon de remplissage.
- Ne pointez jamais la accessoires de décollage vers quelqu'un.
- De l'eau chaude peut s'échapper des accessoires et couler lorsque la gâchette est actionnée.
- NE remplissez PAS trop le réservoir d'eau.
- N'étirez PAS le tuyau de façon excessive et NE l'entortillez PAS. Ne réparez jamais un tuyau endommagé.



MISE EN GARDE : INCENDIE

Peut causer de graves blessures ou des dommages matériels.

PRÉVENTION :

- NE laissez PAS l'appareil chauffer s'il n'y a pas d'eau dans le réservoir. Cela pourrait causer une surchauffe et provoquer un incendie.

IMPORTANT SAFETY INFORMATION • IMPORTANTES CONSIGNES DE SÉCURITÉ • INFORMACIÓN IMPORTANTE SOBRE SEGURIDAD


- NE laissez AUCUNE eau ou vapeur pénétrer dans les douilles ou interrupteurs d'éclairage.



RISQUE DE CHOC ÉLECTRIQUE
Ce produit peut causer des blessures en raison du choc électrique.

PRÉVENTION :

- Il faut brancher le cordon d'alimentation dans une prise mise à la terre (à 3 broches).
- N'employez PAS l'appareil si le cordon d'alimentation est usé ou endommagé. Ne réparez jamais un cordon d'alimentation.
- NE déplacez PAS le réservoir d'eau en tirant sur le cordon d'alimentation.
- NE laissez AUCUNE eau ou vapeur pénétrer dans les douilles ou interrupteurs d'éclairage.
- Pour prévenir les chocs électriques, NE JAMAIS immerger l'appareil 925e SteamMachine Elite dans l'eau ou autres liquides.



RISQUE GÉNÉRAL
Ce produit peut causer des blessures graves ou des dommages matériels.

PRÉVENTION :

- NE modifiez PAS les pièces ou composants. Ne réparez jamais des pièces usées ou endommagées.
- Le réservoir d'eau doit se trouver sur une surface solide et plane, en plus d'être en position verticale.
- Tenez le nettoyeur à vapeur hors de la portée des enfants et les animaux.
- NE laissez JAMAIS l'appareil branché en votre absence.
- Lisez toutes les directives et les avertissements avant chaque emploi.

NE PAS TROP REMPLIR LE RÉSERVOIR :

- Ne remplissez que 40 oz au maximum, utilisez la tasse à mesurer incluse. Un remplissage excessif réduit l'efficacité de la vapeur et peut faire jaillir de l'eau chaude de la buse. Cela réduit non seulement la puissance de nettoyage, mais peut également laisser les surfaces humides.

ENTREPOSAGE


S'assurer que l'appareil est propre et sec avant de le ranger et toujours suivre les instructions de refroidissement. Le ranger dans un lieu sec. Pour prévenir les dommages, le cordon ne devrait pas être entortillé durant l'entreposage.

PROPOSITION 65

Ce produit peut vous exposer à des agents chimiques, y compris Lead and Phthalates, identifiés par l'État de Californie comme pouvant causer le cancer et des malformations congénitales ou autres troubles de l'appareil reproducteur. Pour de plus amples informations, prière de consulter www.P65Warnings.ca.gov.

ES INSTRUCCIONES PARA LA CONEXIÓN A TIERRA

Este producto debe conectarse a tierra. En caso de un cortocircuito eléctrico, la conexión a tierra reduce el riesgo de choque eléctrico al aportar un alambre de escape para la corriente eléctrica. Este producto está equipado con un cable que tiene alambre a tierra con un enchufe a tierra adecuado. Debe usarse el enchufe para conectar a un receptáculo que esté debidamente instalado y conectado a tierra en conformidad con los códigos y las ordenanzas locales.

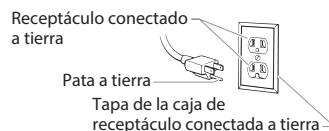


ADVERTENCIA - La instalación incorrecta del enchufe a tierra puede ocasionar un riesgo de choque eléctrico.

Si es necesario reparar o cambiar el cable o el enchufe, no conecte el cable verde a ninguna de las dos puntas planas. El cable con aislamiento de color verde por fuera con o sin rayas amarillas es el alambre de conexión a tierra y debe conectarse a la espiga de conexión a tierra.

Consulte a un electricista o técnico de servicio capacitado si las instrucciones para la conexión a tierra no se entienden claramente o si tiene dudas en cuanto a que el producto esté debidamente conectado a tierra. No modifique el enchufe que se incluye. Si el enchufe no encaja en el receptáculo, pida a un electricista capacitado que instale un receptáculo adecuado.


Este producto es para utilizarse en un circuito de 120 voltios nominales y tiene un enchufe a tierra que tiene un aspecto similar al ilustrado a la derecha. Asegúrese que el producto esté conectado a un tomacorriente que tenga la misma configuración que el enchufe. No deben utilizarse adaptadores para este producto.



INFORMACIÓN ELÉCTRICA IMPORTANTE

Use solamente un cable de extensión de 3 conductores que tenga un enchufe a tierra de 3 patas y un receptáculo de 3 ranuras que acepte el enchufe del producto. Revise que el cable de extensión esté en buen estado. Al utilizar un cable de extensión, fíjese que sea del calibre apto para transmitir la corriente que consume el producto. Un cable de calibre insuficiente hará que baje el voltaje de la línea perdiendo potencia y produciendo sobrecalentamiento en la unidad. Se recomienda un cable de calibre 14 ó 12. Si se usa un cable de extensión en exteriores, debe estar marcado con el sufijo W-A después de la designación del tipo de cable. Por ejemplo, una designación SJTW-A indicaría que el cable sería apto para uso en exteriores.

PELIGROS DE SEGURIDAD



ADVERTENCIA: PIEZAS Y VAPOR CALIENTES
Pueden causar lesiones, como quemaduras en la piel o daños a la propiedad. Las temperaturas superan los 100 °C.

PREVENCIÓN:

- Manténgase alejado del vapor y la superficie de los accesorios de vapor. NO coloque la mano delante de los accesorios de vapor.
- Las gotas de agua están calientes y pueden quemar la piel. Sea muy precavido cuando use los accesorios de vapor por encima de la cabeza. **Use protección para los ojos y guantes cuando use este vaporizador.**
- Deje que las piezas se enfríen antes de cambiar los accesorios o de abrir la tapa de llenado.
- Nunca apunte a nadie con los accesorios de vapor..
- El agua caliente puede salir de los accesorios cuando el gatillo esté activado.
- NO sobrecargue el contenedor de agua.
- NO estire ni pliegue la manguera. Nunca repare una manguera dañada.



ADVERTENCIA: FUEGO
Puede ocasionar lesiones graves o daños a la propiedad.

PREVENCIÓN:

- NO permita que el agua se evapore hasta secarse porque el aparato se podría sobrecalentar e incendiar.
- NO permita que entre agua ni vapor en los interruptores de la luz ni en los enchufes.



PELIGRO: DESCARGA ELÉCTRICA
Este producto puede causar lesiones debido a descargas eléctricas.

PREVENCIÓN:

- El cable de alimentación debe conectarse a un tomacorriente conectado a tierra (de 3 patas).
- NO use la unidad si el cable de alimentación está gastado o dañado. Nunca repare un cable de alimentación.
- NO tire del contenedor de agua por el cable de alimentación.
- NO permita que entre agua ni vapor en los interruptores de la luz ni en los enchufes.
- A fin de evitar una descarga eléctrica, NUNCA sumerja la unidad 925e SteamMachine Elite en el agua u otros líquidos.



PELIGRO: GENERAL
Este producto puede causar lesiones graves o daños a la propiedad.

PREVENCIÓN:

- **NO** modifique piezas ni componentes. Nunca repare piezas dañadas ni gastadas.
- El contenedor de agua debe estar colocado en posición vertical sobre una superficie resistente y nivelada.
- Mantenga el vaporizador eléctrico fuera del alcance de los niños y animales.
- **NUNCA** deje el vaporizador eléctrico sin supervisión.
- Lea todas las instrucciones y las advertencias antes de cada uso.

NO LLENE EN EXCESO EL DEPÓSITO:

- Llenar sólo hasta un máximo de 40 oz, utilizar la taza medidora incluida. El llenado excesivo reduce la eficacia del vapor y puede hacer que el agua caliente salga por la boquilla. Esto no sólo reduce el poder de limpieza, sino que también puede dejar las superficies húmedas.

ALMACENAMIENTO

Permita SIEMPRE que la unidad se enfríe por completo antes de guardarla. Para evitar daños, el cable eléctrico no debe quedar torcido mientras está guardado.

DE LA PROP. 65

Este producto puede exponerle a químicos incluyendo Lead and Phthalates, que son conocidos por el Estado de California como causantes de cáncer y defectos de nacimiento u otros daños reproductivos. Para mayor información, visite www.P65Warnings.ca.gov.

HANDLE COVER INSTALLATION • INSTALLATION DU COUVERCLE DE POIGNÉE • INSTALACIÓN DE LA TAPA DEL ASA



The handle cover will protect the user's hand from any excessive hot areas on the steamer handle.

1. Place the cover along one side of the handle.
2. Wrap cover around the handle and connect hook and loop material.



The cover can be placed either up higher (A) or lower (B) on the handle, depending on the user's preference and comfort

3. Press hook and loop strip firmly together to be sure cover stays in place.

Position hook and loop strip where it is most comfortable for your hand when using. It can be rotated to any position (left side, right side, back or front)



Le couvercle de la poignée protège la main de l'utilisateur contre toute zone trop chaude sur la poignée du vaporisateur.

1. Placez le couvercle le long d'un côté de la poignée.
2. Enrouler la housse autour de la poignée et attacher le matériel à crochets et à boucles.



La housse peut être placée plus haut ou plus bas sur la poignée, selon les préférences et le confort de l'utilisateur

3. Pressez fermement la bande à boucles et à crochets pour que la couverture reste en place.

Placez la bande de crochet et de boucle là où c'est le plus confortable pour votre main. Il peut être tourné à n'importe quelle position (côté gauche, côté droit, arrière ou avant).



La tapa del asa protegerá la mano del usuario de cualquier zona excesivamente caliente del mango del vaporizador.

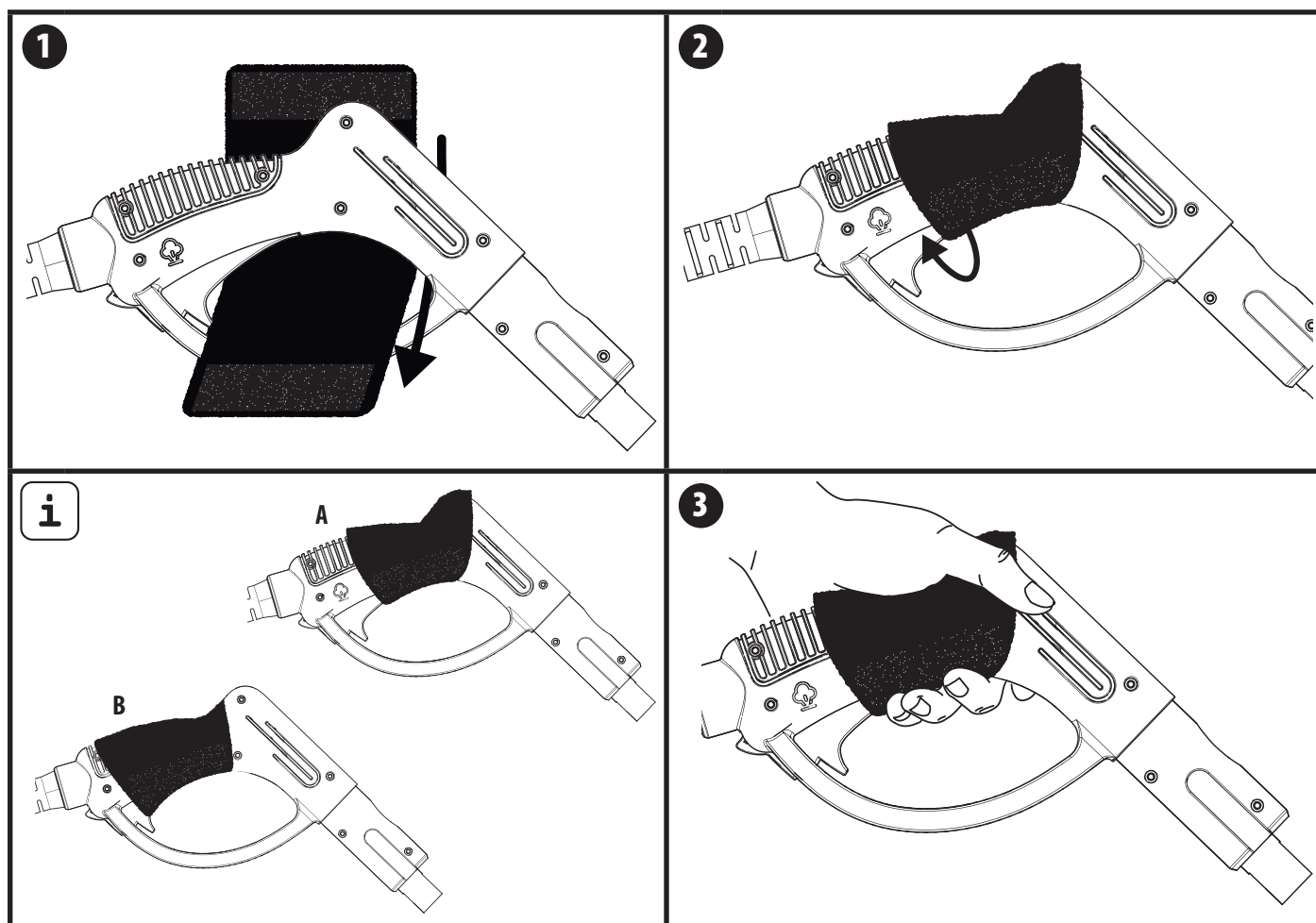
1. Coloque la cubierta a lo largo de un lado del asa.
2. Envuelva la funda alrededor del asa y conecte el material de gancho y bucle.



La cubierta puede colocarse más arriba o más abajo en el mango, según las preferencias y la comodidad del usuario

3. Presione firmemente la tira de gancho y bucle para asegurarse de que la cubierta se mantiene en su sitio.

Coloque la tira autoadherente donde le resulte más cómodo para la mano al utilizarla. Se puede girar a cualquier posición (lado izquierdo, lado derecho, detrás o delante)



FILLING THE WATER TANK • REMPLISSAGE DU RÉSERVOIR D'EAU • CARGA DEL TANQUE DE AGUA



NEVER fill the tank while the machine is plugged in.

DO NOT OVERFILL TANK:

Fill only to 40 oz max, use included measuring cup. Overfilling reduces steam efficiency and can cause hot water to spit from the nozzle. This not only reduces cleaning power but can also leave surfaces wet.

1. Unscrew the safety cap by turning counter clockwise.
2. Place Fill-Rite Funnel into steamer tank opening. Turn the Fill-Rite Funnel to the right and tighten 2 1/2 turns until it feels snug.
3. Using the included fill cup, fill the tank with water. The water tank holds up to 40 oz. / 1200 ml of water (or 2 1/2 fills of the included fill cup).



Only use distilled water, mineral build-up from tap water can shorten the life of the steamer.

4. When the tank approaches the full 40 oz. / 1200 ml, the Fill-Rite Funnel bowl will fill with water. This indicates that the tank is full to the ideal level for proper steaming.
5. Turn the Fill-Rite Funnel to the left. As this is done, the water from the Fill-Rite Funnel bowl will drain into the tank.
6. Once full replace the safety cap by turning clockwise, fasten tightly.



NE JAMAIS remplir le réservoir lorsque la machine est branchée.

NE PAS TROP REMPLIR LE RÉSERVOIR :

Ne remplissez que 40 oz au maximum, utilisez la tasse à mesurer incluse. Un remplissage excessif réduit l'efficacité de la vapeur et peut faire jaillir de l'eau chaude de la buse. Cela réduit non seulement la puissance de nettoyage, mais peut également laisser les surfaces humides.

1. Dévisser le couvercle de sécurité en tournant dans le sens contraire des aiguilles d'une montre.
2. Placez l'entonnoir de Fill-Rite dans l'ouverture du réservoir du vapeur. Tournez l'entonnoir de Fill-Rite vers la droite et serrez 2 1/2 tours et demi jusqu'à ce qu'il soit bien ajusté.
3. Avec la tasse à remplissage fournie, remplissez le réservoir d'eau. Le réservoir d'eau peut contenir jusqu'à 40 oz / 1200 ml d'eau (ou 2 1/2 remplissages de la tasse à remplissage incluse).



Utiliser seulement de l'eau distillée; l'accumulation de minéraux provenant de l'eau du robinet peut diminuer la durée de vie du vaporisateur.

4. Lorsque l'aquarium atteint les 40 oz / 1200 ml complets, le bol entonnoir de Fill-Rite se remplira d'eau. Cela indique que le réservoir est plein au niveau idéal pour une bonne cuisson à la vapeur.
5. Tournez l'entonnoir de Fill-Rite vers la gauche. Pendant ce processus, l'eau de la cuvette de l'entonnoir de Fill-Rite s'écoulera dans le réservoir.
6. Une fois plein, remettre le couvercle de sécurité en place en vissant dans le sens des aiguilles d'une montre, en le serrant bien.



NUNCA cargue el tanque mientras el artefacto está enchufado.

NO LLENE EN EXCESO EL DEPÓSITO:

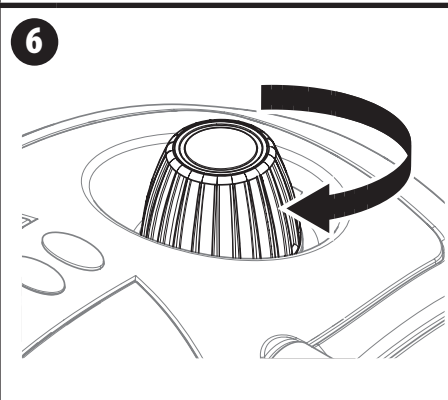
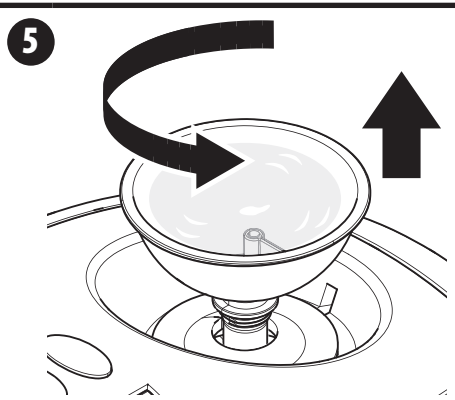
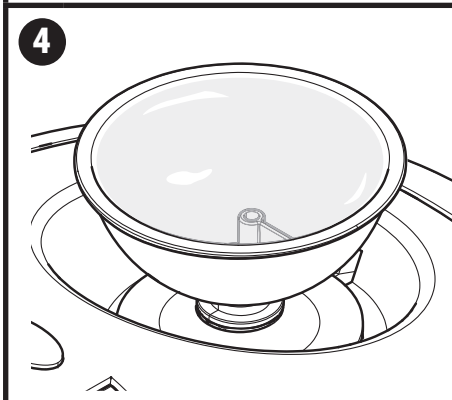
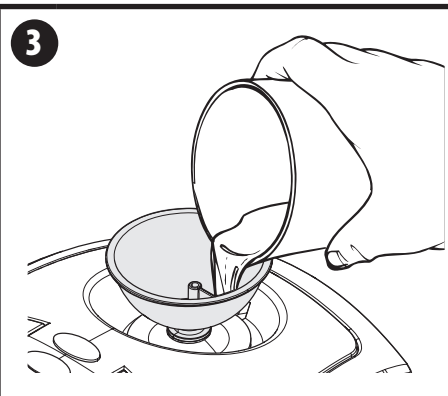
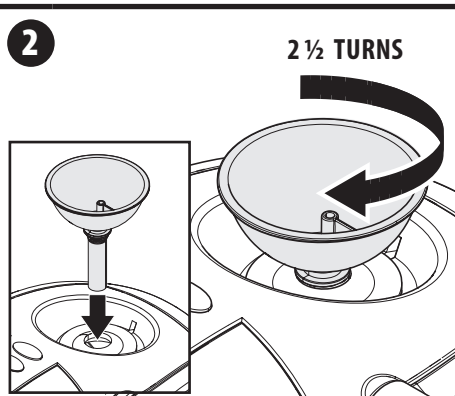
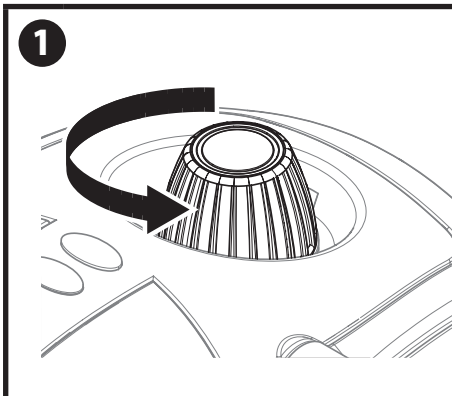
Llenar sólo hasta un máximo de 40 oz, utilizar la taza medidora incluida. El llenado excesivo reduce la eficacia del vapor y puede hacer que el agua caliente salga por la boquilla. Esto no sólo reduce el poder de limpieza, sino que también puede dejar las superficies húmedas.

1. Desensrosque el tapón de seguridad; para hacerlo, gírelo en dirección contraria a las agujas del reloj.
2. Coloque el embudo Fill-Rite en la abertura del depósito del vaporizador. Gire el embudo Fill-Rite hacia la derecha y apriételo 2 1/2 vueltas hasta que quede ajustado.
3. Con el vaso llenado incluido, llene el depósito de agua. El depósito de agua tiene capacidad para hasta 40 oz. / 1200 ml de agua (o 2 1/2 llenados del vaso llenado incluido).



Utilice únicamente agua destilada, ya que la acumulación de minerales presente en el agua corriente puede acortar la vida útil del vaporizador.

4. Cuando el depósito se aproxime a las 40 oz. / 1200 ml, el recipiente del embudo Fill-Rite se llenará de agua. Esto indica que el depósito está lleno hasta el nivel ideal para una correcta cocción al vapor.
5. Gire el embudo Fill-Rite hacia la izquierda. Al hacerlo, el agua de la cubeta del embudo Fill-Rite se vaciará en el depósito. Este es el resultado correcto.
6. Una vez lleno, vuelva a colocar el tapón de seguridad girándolo en el sentido de las agujas del reloj y apriételo firmemente.



WATER USAGE AND STEAM TIME GUIDELINES

AMOUNT OF WATER	DURATION OF STEAM
13 oz. / 400ml	Approximately 15 min.
26 oz. / 800ml	Approximately 30 min.
40 oz. / 1200ml	Approximately 40 min.

ONSIGNES POUR L'UTILISATION DE L'EAU ET LA DURÉE DE NETTOYAGE À LA VAPEUR

QUANTITÉ D'EAU	DURÉE DU JET DE VAPEUR
400ml	Environ 15 min.
800ml	Environ 30 min.
1200ml	Environ 40 min.

USO DE AGUA Y GUÍA DEL TIEMPO DE VAPORIZACIÓN

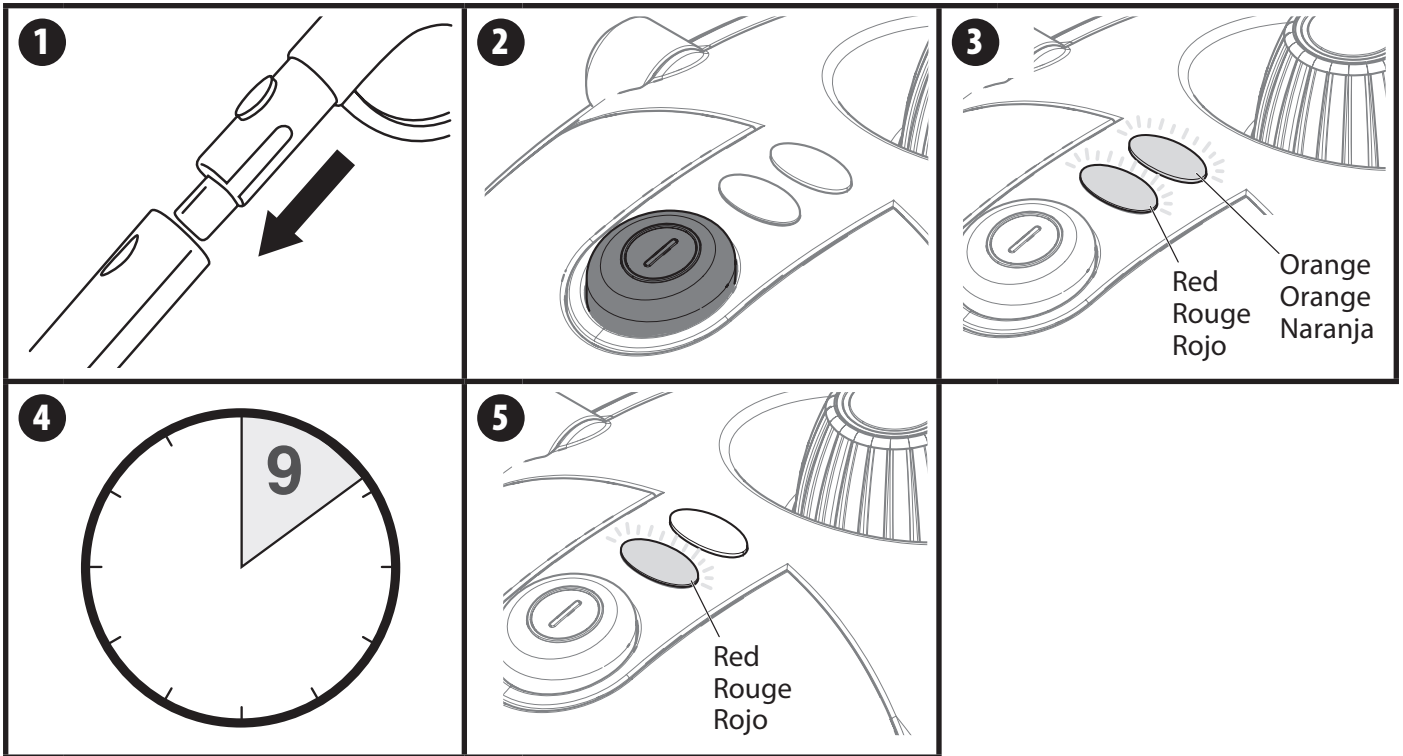
CANTIDAD DE AGUA	DURACIÓN DEL VAPOR
400ml	Aproximadamente 15 min.
800ml	Aproximadamente 30 min.
1200ml	Aproximadamente 40 min.

GENERATING STEAM • GÉNÉRATION DE VAPEUR • GENERACIÓN DE VAPOR

1. Attach the necessary cleaning adaptor and accessory to the steam gun nozzle (see following pages for more details on specific accessories).
2. Plug the machine into the outlet and press the ON/OFF button to ON.
3. The Red power light and Orange steam light, indicating that the machine is building steam, should both illuminate.
4. Allow approximately 9 minutes for the machine to build up steam pressure.
5. Once the orange steam pressure light turns off, the machine is ready to use.

1. Attacher l'adaptateur de nettoyage et les accessoires nécessaires au pistolet à vapeur (voir les pages suivantes pour plus de détails sur les accessoires spécifiques).
2. Brancher la machine à une prise de courant et appuyer sur le bouton ON.
3. Le voyant d'alimentation rouge et le voyant de vapeur orange s'allument, indiquant que la machine produit de la vapeur.
4. Laisser environ 9 minutes à la machine pour accumuler la pression de vapeur.
5. Une fois que le voyant de vapeur orange s'éteint, la machine est prête à être utilisée.

1. Coloque el adaptador de limpieza y los accesorios necesarios a la boquilla de la pistola de vapor (consulte las páginas siguientes para obtener más información sobre accesorios específicos).
2. Enchufe la máquina a la toma de corriente y pulse el botón ON/OFF hasta la posición ON.
3. La luz roja de encendido y la luz naranja de vaporización, que indica que el artefacto está generando vapor, deben estar encendidas.
4. Espere aproximadamente 9 minutos para que el artefacto genere presión de vapor.
5. Se podrá utilizar el artefacto cuando la luz naranja de presión de vapor se apague.



REFILLING THE WATER TANK

If the unit has been in use, ALWAYS follow these safety precautions before removing the water tank safety cap:

- Switch the unit to the OFF position and unplug the unit. Allow at least 30 minutes for the unit to cool.
- Release all the steam pressure in the unit by pressing the steam nozzle flow trigger (the red safety switch must be in the ON position).



Failure to follow these precautions may result in burns from escaping steam when the water tank safety cap is removed.



Safety Cap will rotate but will not unscrew until unit is cool and pressure is released.



Attention For household use only. Do not overfill reservoir as it may cause damage to the unit. Allow a 30 minute cool down period before refilling the reservoir.

REMPLISSAGE SUPPLÉMENTAIRE DU RÉSERVOIR D'EAU

Si l'appareil a été utilisé, TOUJOURS suivre ces précautions de sécurité avant de retirer le couvercle de sécurité du réservoir d'eau :

- Éteindre l'appareil en mettant à la position OFF et éteindre l'appareil. Attendre au moins 10 minutes pour que l'appareil puisse refroidir. Attendre au moins 30 minutes pour que l'appareil puisse refroidir.
- Laisser sortir toute la pression de vapeur de l'appareil en appuyant sur la gâchette du gicleur de vapeur (le commutateur rouge de sécurité doit être en position ON).



NE PAS suivre ces précautions pourrait entraîner des brûlures causées par la vapeur s'échappant lorsque le couvercle de sécurité du réservoir d'eau est retiré.



Le couvercle de sécurité tournera, mais ne pourra pas être dévissé avant que l'appareil soit refroidi et que la pression soit relâchée.



Attention Pour usage domestique seulement. Ne surchargez pas le réservoir car elle peut causer des dommages à l'unité. Permettre une période avant de le remplir le réservoir de refroidissement de 30 minutes.

NUEVA CARGA DEL TANQUE DE AGUA

Si la unidad ha estado en funcionamiento, SIEMPRE respete estas precauciones de seguridad antes de quitar el tapón de seguridad del tanque de agua:

- Coloque el interruptor en la posición de apagado (OFF) y desconecte la unidad. Permita que la unidad se enfríe por al menos 10 minutos. Espere siempre al menos 30 minutos para que la unidad se enfríe.
- Libere toda la presión de vapor de la unidad al presionar el gatillo vaporizador de la boquilla (el botón rojo de seguridad debe estar en posición de ENCENDIDO).



Si no respeta estas instrucciones, el vapor que se libera al quitar el tapón de seguridad del tanque de agua podría provocar quemaduras.



La tapa de seguridad girará, pero no se desatornillará hasta que la unidad esté fría y se haya liberado el vapor.



Atención

Para uso doméstico solamente. No sobrellene el tanque ya que puede ocasionar daños a la unidad. Permita un período antes de rellenar el tanque de enfriamiento de 30 minutos.

STEAM GUN OPERATION • UTILISATION DU PISTOLET À VAPEUR • FUNCIONAMIENTO DE LA PISTOLA DE VAPOR



The steam output is controlled through the steam handle. The handle has both a steam trigger and red safety switch.



Do not point handle at yourself or anyone else when pulling the trigger. When trigger first pulled hot water will be expelled, shoot into bucket or down a water drain.

- For intermittent steam generation press the red safety switch to the ON position (1). Pull the trigger (2) to release steam.
- For continuous steam generation:
 - Start by pressing the red safety switch to the ON position.
 - Pull the trigger and then press the safety switch to LOCK. The trigger is now locked into continuous steam mode.
- To unlock from continuous steam mode, release the trigger and press the red safety switch back to the ON position.



La sortie de vapeur est contrôlée par la poignée à vapeur. La poignée comporte une gâchette de vapeur et un interrupteur de sûreté rouge.



Ne pointez pas la poignée vers vous ou vers quelqu'un d'autre lorsque vous appuyez sur la gâchette. Lorsque la gâchette est actionnée pour la première fois, de l'eau chaude est expulsée et se déverse dans un seau ou dans un tuyau d'évacuation d'eau.

- Pour produire de la vapeur de façon intermittente, placer l'interrupteur de sécurité rouge à la position ON (1). Tirer sur la gâchette (2) pour libérer la vapeur.
- Pour générer de la vapeur de façon continue :
 - Commencer en appuyant sur le commutateur rouge de sécurité pour le mettre à la position ON.
 - Tirer sur la gâchette et appuyer sur le commutateur de sécurité pour le mettre en position LOCK. La gâchette est maintenant bloquée pour rester en mode de vapeur continue.
- Pour la déverrouiller du mode de vapeur continue, relâcher la gâchette et appuyer sur le commutateur rouge de sécurité pour le remettre à la position ON.

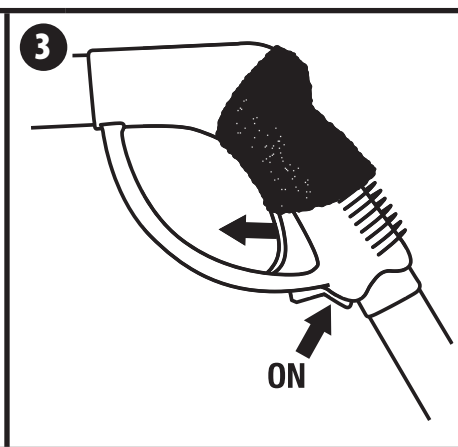
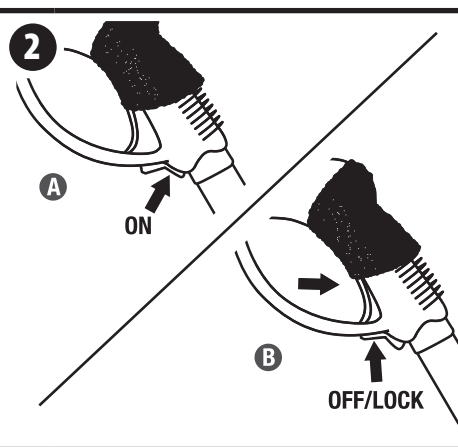
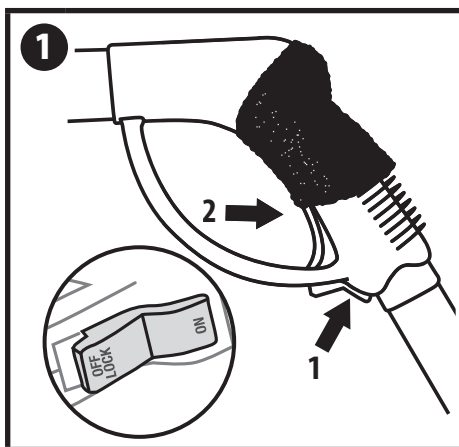


La salida de vapor se controla mediante la manija de vapor. La manija contiene el gatillo que libera vapor y el botón rojo de seguridad.



No apunte la empuñadura hacia usted ni hacia nadie cuando apriete el gatillo. Cuando se aprieta el gatillo por primera vez, sale agua caliente disparada a un cubo o a un desagüe.

- Para generar vapor de forma continua, presione el botón rojo de seguridad para configurarlo a la posición de encendido (ON) (1). Presione el gatillo (2) para liberar vapor.
- Para una continua generación de vapor:
 - Comience al presionar el botón rojo de seguridad hasta la posición de ENCENDIDO
 - Tire del gatillo y luego presione el botón de seguridad hasta que quede LOCK. El gatillo se encuentra trabado en el modo de vapor continuo.
- Para destrabarlo del modo de vapor continuo, libere el gatillo y presione el botón rojo de seguridad de nuevo hasta la posición de ENCENDIDO.



REBUILDING STEAM PRESSURE WHILE IN USE

If the orange steam light comes on during use, it indicates the machine needs to re-build pressure in the tank. The machine may still be used while pressure rebuilds.



HOT STEAM AND PARTS.

May cause injury, including skin burns or property damage. Temperatures exceed 212° F (100° C).

Burns can occur from hot water or steam. DO NOT touch the steam nozzle or attempt to connect accessories while unit is in use.

NEVER direct the steam at a person, pet or electrical device.

NOUVELLE ACCUMULATION DE LA PRESSION DE VAPEUR PENDANT L'UTILISATION

Si le voyant de vapeur orange s'allume durant l'utilisation, cela indique que la machine a besoin d'accumuler à nouveau de la pression dans le réservoir. La machine peut être utilisée pendant l'accumulation de pression.



VAPORISATEUR À VAPEUR CHAUDE ET PIÈCES.

Peut causer des blessures, des brûlures et des dommages matériels. Température supérieure à 100° C (212° F).

L'eau chaude et la vapeur peuvent causer des brûlures.

NE PAS toucher au gicleur de vapeur ou essayer de connecter des accessoires lorsque l'appareil est en marche.

NE JAMAIS envoyer de la vapeur vers des gens, des animaux ou des appareils électriques.

REGENERACIÓN DE LA PRESIÓN DE VAPOR DURANTE EL FUNCIONAMIENTO

Si se enciende la luz naranja de vaporización cuando el artefacto está en funcionamiento, significa que necesita volver a generar presión en el tanque. El equipo aún puede emplearse mientras vuelve a acumularse la presión.



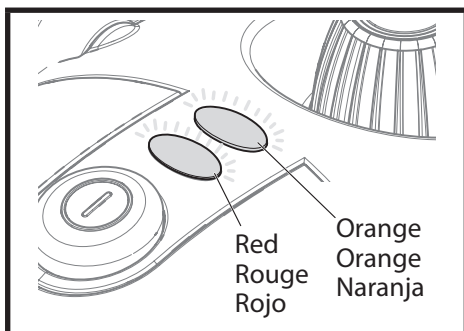
VAPOR CALIENTE Y PIEZAS.

Puede provocar lesiones tales como quemaduras en la piel y daños materiales. Las temperaturas superan los 100° C.

El agua caliente o el vapor pueden provocar quemaduras.

NO toque la boquilla que libera vapor ni intente conectar accesorios mientras la unidad todavía está en funcionamiento.

NUNCA apunte el vapor a una persona, mascota o dispositivo eléctrico.



ASSEMBLING AND ATTACHING THE STEAM MOP

The triangle steam mop and cleaning pad are perfect for use on these hard floor surfaces:

- Stained concrete
- Ceramic tile
- Linoleum
- Vinyl
- Marble / Granite
- Sealed hard wood



Do not touch accessories when in use. Wait 1 minute before removing or changing out accessories.

1. Press down on the lock/release button on the extension wand and slide the extension wand onto the steam mop adapter. Press firmly until button snaps into hole.
2. Press down on the lock/release button on extension and slide second extension onto first extension. Press firmly until button snaps into hole.

MONTER ET FIXER LA VADROUILLE À VAPEUR

La vadrouille à vapeur triangulaire et le tampon de nettoyage sont parfaits pour une utilisation sur ces revêtements de plancher durs :

- Béton teinté
- Tuiles de céramique
- Linoléum
- Vinyle
- Marbre / Granit
- Bois dur scellé



Ne touchez pas aux accessoires lorsqu'ils sont utilisés. Attends une minute avant d'enlever ou de changer les accessoires.

1. Appuyez sur le bouton de verrouillage/déverrouillage sur la tube de rallonge et faites glisser le tube de rallonge sur l'adaptateur de vadrouille à vapeur. Appuyez fermement jusqu'à ce que le bouton s'enclenche dans le trou.
2. Appuyez sur le bouton de verrouillage/déverrouillage sur la rallonge et faites glisser la deuxième rallonge sur la première. Appuyez fermement jusqu'à ce que le bouton s'enclenche dans le trou.

ENSAMBLAJE E INSTALACIÓN DEL TRAPEADOR A VAPOR

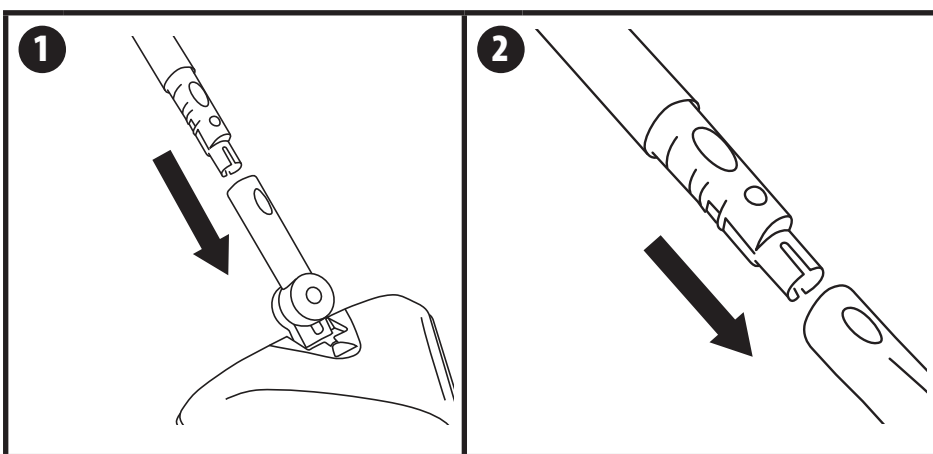
El trapeador a vapor triangular y la almohadilla limpiadora son ideales para usos en las siguientes superficies de pisos duros:

- Hormigón pintado
- Baldosa de Cerámica
- Linóleo
- Vinilo
- Mármol / Granito
- Madera dura sellada



No toque los accesorios cuando estén en uso. Espere 1 minuto antes de retirar o cambiar los accesorios.

1. Presione el botón de bloqueo/desbloqueo situado en el vara de extensión y deslice la vara de extensión hacia dentro del adaptador del trapeador. Presione firmemente hasta que el botón encaje en el orificio.
2. Presione el botón de bloqueo/desbloqueo situado en la extensión y deslice la segunda extensión dentro de la primera extensión. Presione firmemente hasta que el botón encaje en el orificio.



Do not use on unsealed hard wood or unglazed ceramic surfaces. Surfaces that are not properly sealed may be warped or damaged by exposure to heat and moisture. Always test a small area before beginning.



Ne pas utiliser sur du bois dur non traité ou des surfaces de céramique non verni. Les surfaces qui ne sont pas protégées correctement peuvent être déformées ou endommagées à la suite de l'exposition à la chaleur et à l'humidité. Toujours faire un essai sur une petite partie avant de commencer.



No utilice sobre madera dura sin sellar superficies de cerámica sin vidrio. Las superficies que no están adecuadamente selladas pueden alabearse o dañarse por la exposición al calor y la humedad. Siempre haga la prueba sobre un área pequeña antes de comenzar.

CLEANING PAD



Never remove the cleaning pad while the machine is in operation or warm to the touch.



To avoid over-saturating the cleaning pad after the SteamMachine has rested for a period of time, you may want expel built-up water condensation from inside the hose. Remove the cleaning pad, place triangle mop head onto a towel and trigger the gun for a few seconds. Once the water is discharged, attach cleaning pad and steam as you normally would.

1. Lay cleaning pad on flat surface with cleaning side down and hook & loop attachments facing up. The included blue microfiber pad works best for cleaning hard floor surfaces.
2. Place triangle steam mop head on top of the cleaning pad. Press steam mop down until attached. Your steam mop head is now ready to clean hard floor surfaces.
3. The optional carpet glide attachment works with the included white pad. The carpet glide can be snapped onto the steam mop head and is great for freshening carpets and killing dust mites.

TAMPON DE NETTOYAGE



Ne jamais retirer le tampon de nettoyage lorsque la machine est en marche ou chaude au toucher.



Pour éviter de sursaturer le tampon de nettoyage après que la SteamMachine est restée éteinte pendant un certain temps, vous voudrez peut être vidanger le condensat du tuyau. Retirez le tampon de nettoyage, placez la tête de vadrouille triangulaire sur une serviette, et enfoncez la gâchette pendant quelques secondes. Une fois l'eau expulsée, attachez le tampon de nettoyage et procédez au nettoyage à la vapeur.

1. Déposez le tampon de nettoyage sur surface plane avec la face de nettoyage vers le bas et des attaches crochet-et-boucle orientés vers le haut. Le tampon en microfibres est idéal pour nettoyer les planchers durs.
2. Placez la vadrouille à vapeur triangulaire sur le dessus du tampon de nettoyage. Appuyez sur la vadrouille à vapeur jusqu'à se qu'elle se fixe au tampon. Votre vadrouille à vapeur est maintenant prête à nettoyer les planchers durs.
3. Le patin-glisseur de tapis facultatif fonctionne avec le tampon blanc fourni. Le patin-glisseur de tapis se fixe sur la vadrouille à vapeur, et est idéal pour rafraichir les tapis et tuer les acariens.

ALMOHADILLA LIMPIADORA

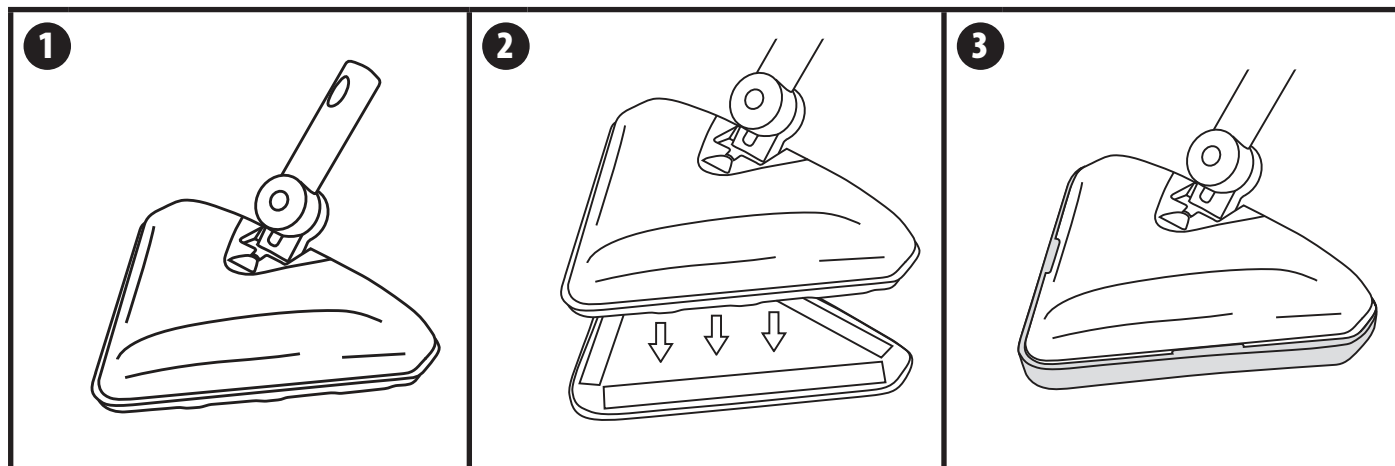


No toque los accesorios cuando estén en uso. Espere 1 minuto antes de retirar o cambiar los accesorios.



Si la SteamMachine no ha funcionado por un periodo de tiempo, se recomienda expulsar la condensación de agua acumulada en la manguera para no saturar demasiado la almohadilla limpiadora. Retire la almohadilla limpiadora, coloque el cabezal del trapeador triangular en una toalla y apriete el gatillo durante unos segundos. Una vez que salga el agua, vuelva a colocar la almohadilla limpiadora y aplique el vapor de la manera habitual.

1. Ponga la almohadilla limpiadora en una superficie plana, con el lado de limpieza hacia abajo y los accesorios de lazo y gancho hacia arriba. La almohadilla de microfibra azul (incluida) es ideal para limpiar superficies de pisos duros.
2. Coloque el trapeador a vapor triangular sobre la almohadilla limpiadora. Empuje hacia abajo el trapeador a vapor hasta que esté conectado. El trapeador a vapor está ahora listo para limpiar superficies de pisos duros.
3. El accesorio deslizador para alfombras (opcional) funciona con la almohadilla blanca incluida. El accesorio deslizador para alfombras se puede encajar en el trapeador a vapor. Es ideal para refrescar las alfombras y destruir los ácaros de polvo.



STRAIGHT ADAPTOR ACCESSORIES • ACCESSOIRES UTILISÉS AVEC L'ADAPTATEUR DROIT • ACCESORIOS UTILIZADOS CON EL ADAPTADOR RECTO

Straight adaptor accessories include:

- A Fabric steamer
- B Microfiber bonnet for fabric steamer
- C Squeegee
- D Jet nozzle
- E Utility brushes

ATTACHING THE ACCESSORIES



ALWAYS attach accessories before turning the unit on.

Do not touch accessories when in use. Wait 1 minute before removing or changing out accessories.

1. Slide the straight adaptor over the steam gun nozzle, align the oval hole with the lock/release button and push the button to allow the attachment to slide into place.
2. Slide the accessory onto the straight adaptor. See below for details on the different attachments.

Accessoires avec l'adaptateur droit inclus :

- A Vaporisateur de vapeur pour tissu
- B Béret en tissu pour vaporisateur de vapeur pour tissu
- C Raclette
- D Gicleur à jet
- E Broses utilitaires

FIXER LA ACCESSOIRES



TOUJOURS fixer les accessoires avant d'allumer l'appareil.

Ne touchez pas aux accessoires lorsqu'ils sont utilisés. Attends une minute avant d'enlever ou de changer les accessoires.

1. Glisser l'adaptateur droit par-dessus le gicleur du poignée à vapeur, aligner le trou ovale avec le bouton verrouiller / déverrouiller et pousser le bouton pour permettre à l'accessoire de glisser en place.
2. Glisser l'accessoire sur l'adaptateur droit. Voir ci-dessous pour plus de détails sur les différents accessoires jointes.

Accesorios utilizados con el adaptador recto incluido:

- A Vaporizador de tejido
- B Bonete de tela para vaporizador de tejido
- C Secador de goma
- D Boquilla de chorro
- E Escobillas utilitarias

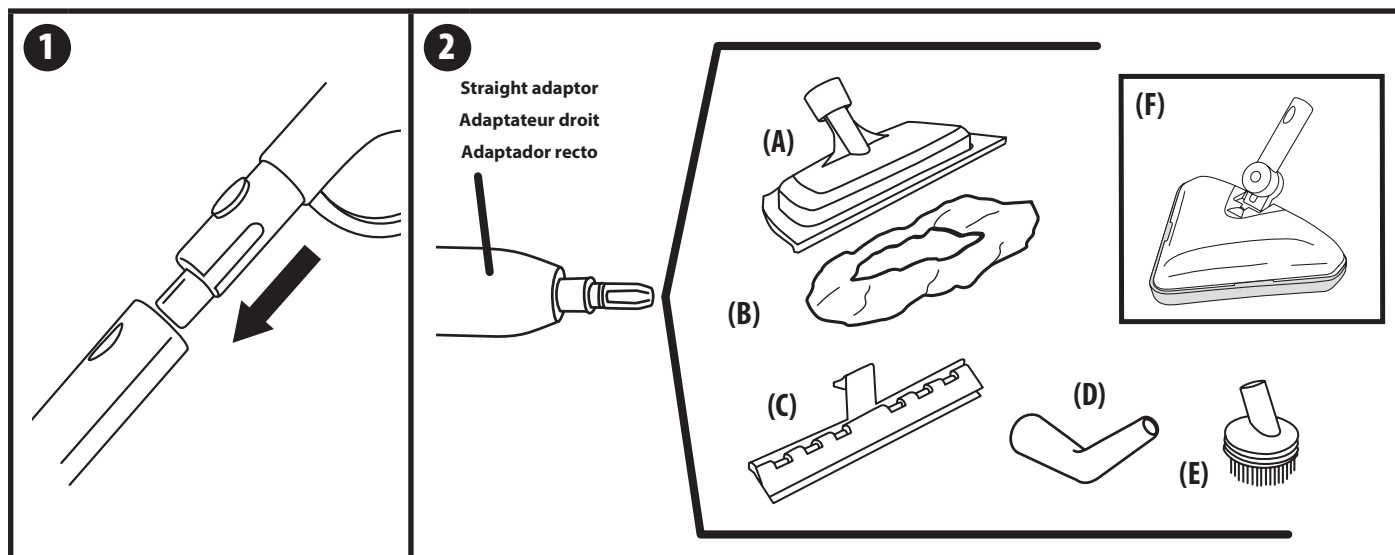
COLOCACIÓN EL ACCESORIOS



Coloque los accesorios antes de encender la unidad.

No toque los accesorios cuando estén en uso. Espere 1 minuto antes de retirar o cambiar los accesorios.

1. Deslice el adaptador recto sobre la boquilla de la manija de vapor, alinee el orificio ovalado con el botón de bloqueo/desbloqueo y presione el botón para permitir que el accesorio se deslice hasta quedar en su lugar.
2. Deslice el accesorio por el adaptador recto. Vea a continuación los detalles sobre los diferentes accesorios.



ATTACHMENT STORAGE

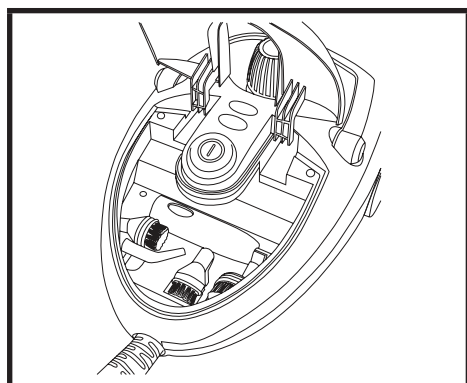
Some attachments can be stored inside the unit as shown.

SAC DE RANGEMENT POUR ACCESSOIRES

Certains les pièces jointes peuvent être stockées à l'intérieur de l'unité comme indiqué.

ALMACENAMIENTO DE ACCESORIOS

Algunos los accesorios se pueden guardar en el interior de la unidad como se muestra.



CLEANING WITH THE ATTACHMENTS • NETTOYAGE DE L'APPAREIL AVEC ACCESSOIRES • LIMPIEZA CON LOS ACCESORIOS



The chart below outlines the best case uses for each of the straight adapter cleaning accessories.



Le tableau ci-dessous présente les meilleures utilisations pour chaque accessoire de nettoyage d'adaptateur droit.



En la tabla siguiente se indican los usos más adecuados para cada uno de los accesorios de limpieza del adaptador recto.

CLEANING WITH THE ATTACHMENTS

(A) FABRIC STEAMER WITH (B) MICROFIBER BONNET

The **fabric steamer with microfiber bonnet** is ideal for upholstered furniture, curtains and drapes, mattresses and bedding surfaces, decorative pillows and cushions, car interiors, clothing and jackets.

Steam penetrates fibers to refresh and sanitize without chemicals, as well as removing odors and softens wrinkles.

The attachment glides smoothly and the microfiber bonnet is there to prevent soaking, to better absorb dirty particles and prevent spreading.

(C) SQUEEGEE

The **squeegee** is an excellent tool for cleaning bathroom shower doors, bathroom glass, mirrors and vanities, windows, patio doors, car windows and windshields, tile walls and smooth surfaces.

Steam loosens grime and buildup, while the squeegee clears it away for a streak-free shine without needing harsh chemicals or cleaners.

Do not use on glass when temperature is below 32° F (0° C). Glass may crack in cold temperatures.

(D) JET NOZZLE

The **jet nozzle** can be used to disinfect bathroom and kitchen fixtures and hard to reach places.

(E) STIFF NYLON / BRASS BRUSHES

The **nylon brushes** can be used in hard to reach areas around sink and bathroom faucets, shower corners, refrigerator seals and gaskets, sliding door tracks, window sills, car cup holders and car interior crevices.

The **brass brushes** can be used to remove grease and grime found on stove tops and burner rings, oven racks and grill grates.

Both brushes provide scrubbing power with steam to quickly remove sticky residues without damaging enamel or metal.

(F) TRIANGLE STEAM MOP

The **triangular steam mop** and cleaning pad can be used to clean ceramic tile, vinyl, linoleum and sealed hardwood floors.

The mop is gentle enough to use on glossy surfaces and leave a clean, streak-free finish while the steam refreshes and sanitizes the surface.

NETTOYAGE DE L'APPAREIL AVEC ACCESSOIRES

(A) VAPORISATEUR À VAPEUR POUR TISSU AVEC (B) CAPOT EN MICROFIBRE

Le **vaporisateur à vapeur avec bonnet en microfibre** est idéal pour les meubles rembourrés, les rideaux et les tentures, les matelas et les surfaces de literie, les oreillers décoratifs et les coussins, l'intérieur des voitures, les vêtements et les vestes.

La vapeur pénètre dans les fibres pour les rafraîchir et les assainir sans produits chimiques, tout en éliminant les odeurs et en adoucissant les rides.

L'accessoire glisse en douceur et le bonnet en microfibre est là pour éviter de tremper, pour mieux absorber les particules sales et éviter de les répandre.

(C) RACLETTE

La **raclette** est un excellent outil pour nettoyer les portes de douche de la salle de bain, les vitres de la salle de bain, les miroirs et meubles, les fenêtres, les portes de patio, les fenêtres et pare-brise de voiture, les murs carrelés et les surfaces lisses.

La vapeur détache la crasse et l'accumulation, tandis que la raclette les dégage pour un éclat sans traces sans avoir besoin de produits chimiques agressifs ou de nettoyeurs.

Ne pas utiliser sur du verre lorsque la température est inférieure à 0° C (32° F). Le verre peut éclater lorsque soumis à des températures froides.

(D) GICLEUR À JET

Le **gicleur à jet** peut être utilisé pour désinfecter les appareils de la salle de bains et de la cuisine et les endroits difficiles à atteindre.

(E) BROSSES EN NYLON RIGIDE / BROSSES EN LAITON

Les brosses en nylon peuvent être utilisées dans des endroits difficiles d'accès autour des robinets des lavabos et de la salle de bain, des coins de douche, des joints et joints du réfrigérateur, des rails coulissants des portes, des appuis de fenêtres, des porte-gobelets de voiture et des crevasses intérieures.

Les **brosses en laiton** peuvent être utilisées pour enlever la graisse et la crasse présentes sur les plaques de cuisinière, les anneaux de brûleur, les grilles de four et les grilles de grill.

Les deux brosses offrent un pouvoir de frottement avec de la vapeur pour enlever rapidement les résidus collants sans endommager l'émail ou le métal.

(F) VADROUILLE À VAPEUR TRIANGULAIRE

La **vadrouille à vapeur triangulaire** et le tampon de nettoyage peuvent servir à nettoyer le carrelage, le vinyle, le linoléum et le parquet verni.

La vadrouille est assez douce pour être utilisée sur des surfaces brillantes et laisse une finition propre et sans traces pendant que la vapeur rafraîchit et désinfecte la surface.

LIMPIEZA CON LOS ACCESORIOS

(A) VAPORIZADOR PARA TEJIDOS CON (B) CAPOTA DE MICROFIBRA

El **vaporizador para tejidos con capota de microfibra** es ideal para muebles tapizados, cortinas y visillos, colchones y superficies de cama, almohadas y cojines decorativos, interiores de automóviles, ropa y chaquetas.

El vapor penetra en las fibras para refrescar e higienizar sin productos químicos, además de eliminar los olores y suavizar las arrugas.

El accesorio se desliza suavemente y el capó de microfibra está ahí para evitar que se empape, para absorber mejor las partículas sucias y evitar que se extienda.

(C) SECADOR

El secador es una herramienta excelente para limpiar puertas de duchas de baños, cristales de baños, espejos y tocadores, ventanas, puertas de patios, ventanas y parabrisas de coches, paredes de azulejos y superficies lisas.

El vapor afloja la suciedad y la acumulación, mientras que la escobilla de goma la limpia para obtener un brillo sin rayas sin necesidad de productos químicos o limpiadores agresivos.

No lo utilice sobre vidrio cuando la temperatura sea menor a 0° C. El vidrio puede partirse en temperaturas frías.

(D) BOQUILLA DE CHORRO

La **boquilla de chorro** puede utilizarse para desinfectar tanto accesorios de baño y cocina como lugares de difícil acceso.

(E) CEPILLOS DE NYLON RÍGIDOS/ CEPILLOS DE LATÓN

Los **cepillos de nylon** se pueden utilizar en zonas de difícil acceso alrededor de grifos de lavabos y baños, esquinas de duchas, juntas y sellos de frigoríficos, rieles de puertas correderas, alféizares de ventanas, portavasos de coches y hendiduras del interior de automóviles.

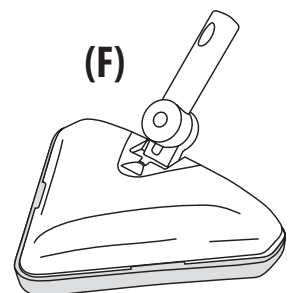
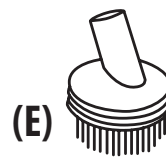
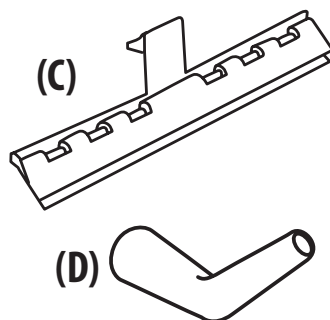
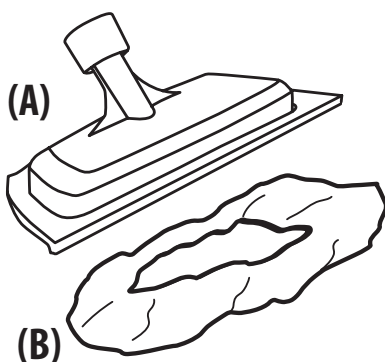
Los **cepillos de latón** se pueden utilizar para eliminar la grasa y la suciedad de las encimeras y los aros de los quemadores, los armazones de los hornos y las rejillas de las parrillas.

Ambos cepillos proporcionan potencia de fregado con vapor para eliminar rápidamente los residuos pegajosos sin dañar el esmalte ni el metal.

(F) TRAPEADOR A VAPOR TRIANGULARE

El **trapeador a vapor triangular** y la almohadilla limpiadora sirven para limpiar pisos de baldosas cerámicas, vinilo o linóleo, como también pisos sellados de madera dura.

La capota es lo suficientemente suave como para utilizarla en superficies brillantes y dejar un acabado limpio y sin rayas, mientras que el vapor refresca e higieniza la superficie.



CLEANING AND STORAGE • NETTOYAGE ET ENTREPOSAGE • LIMPIEZA Y ALMACENAMIENTO



Do not touch accessories when in use. Wait 1 minute before removing or changing out accessories.

1. Set the ON/OFF switch to off and unplug the power cord from the electrical outlet.
2. Press and hold the steam trigger until the steam output decreases (the safety switch must be in the ON position).



Residual heat may continue to generate steam even after the trigger is released.

3. Allow the unit to completely cool (at least 30 minutes) to cool and fully depressurize before storage.
4. Lock the steam nozzle flow trigger into the off position and remove all accessories from the trigger.
5. Drain any remaining water from the tank. NEVER store the unit with water in the tank.
6. Wipe the unit with a cloth and store in a cool, dry location.



Ne touchez pas aux accessoires lorsqu'ils sont utilisés. Attendez une minute avant d'enlever ou de changer les accessoires.

1. Placer l'interrupteur ON/OFF sur OFF et débrancher le cordon de la prise électrique.
2. Appuyez et maintenez le déclencheur vapeur jusqu'à ce que la sortie de vapeur diminue (le commutateur de sécurité doit être en position ON).



La chaleur résiduelle peut continuer à générer de la vapeur même après la libération du déclencheur.

3. Laisser l'appareil refroidir complètement (ce qui prend au moins 30 minutes) pour refroidir et dépressuriser complètement avant le entreposage.
4. Verrouiller la gâchette du gicleur à vapeur sur la position OFF et enlever tous les accessoires de la gâchette.
5. Vider l'eau restante du réservoir. NE JAMAIS entreposer l'appareil en laissant de l'eau dans le réservoir.
6. Essuyer l'appareil avec un chiffon et l'entreposer dans un endroit frais et sec.



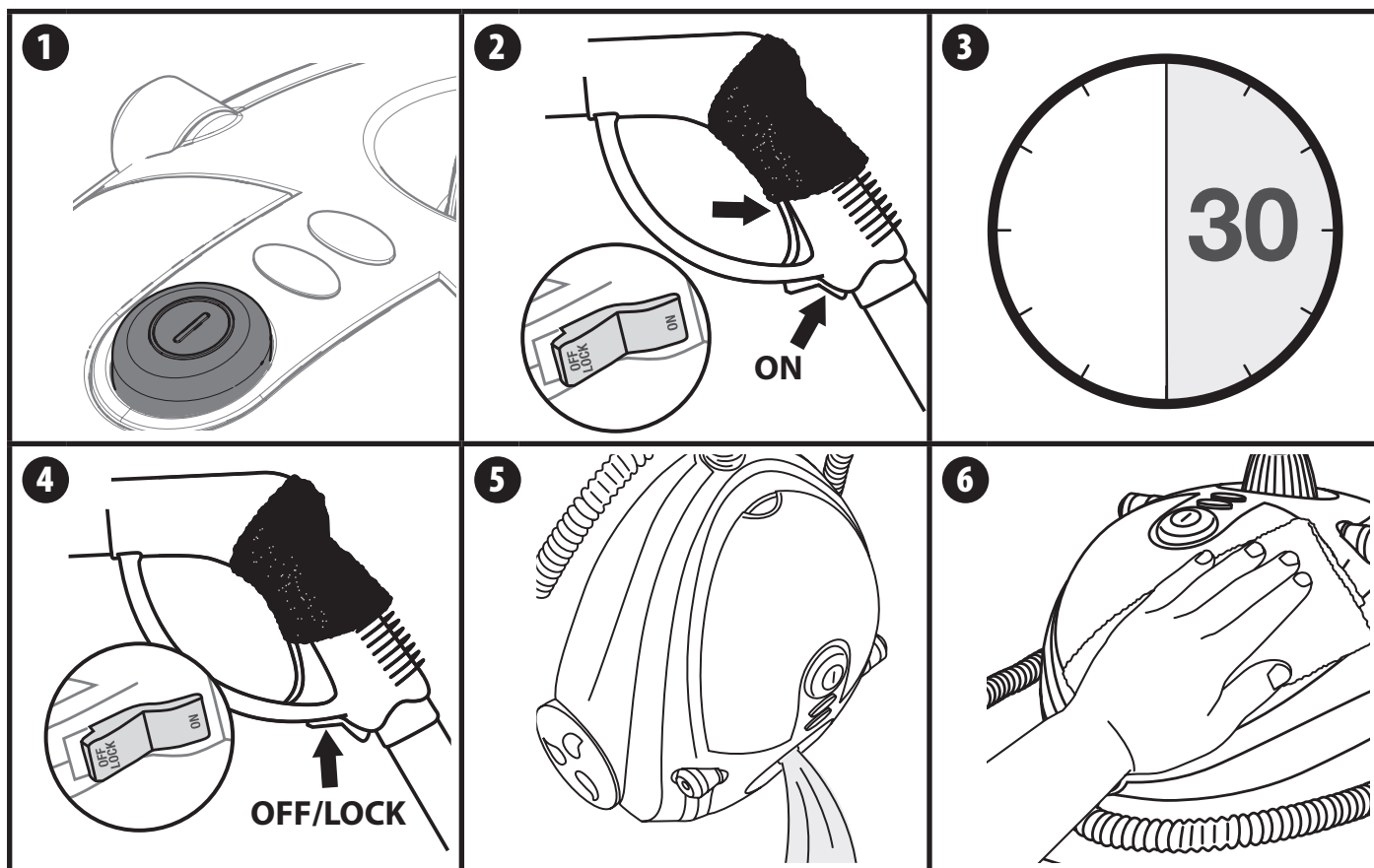
No toque los accesorios cuando estén en uso. Espere 1 minuto antes de retirar o cambiar los accesorios.

1. Presione el botón de encendido/apagado (ON/OFF) para configurarlo en la posición de apagado (OFF) y desenchufe el cable de alimentación del tomacorriente.
2. Mantenga pulsado el disparador de vapor hasta que la salida de vapor disminuya (el interruptor de seguridad debe estar en la posición de encendido [ON]).



El calor residual puede seguir generando vapor incluso después de soltar el gatillo.

3. Espere hasta que la unidad se enfríe completamente (al menos 30 minutos) que se enfríe y se despresurice completamente antes de guardarla..
4. Bloquee el gatillo que libera vapor por la boquilla para configurarlo en la posición de apagado (OFF) y extraiga todos los accesorios del gatillo.
5. Drene toda el agua excedente del tanque. NUNCA guarde la unidad con agua en el tanque.
6. Limpie la unidad con un trapo y guárdela en un lugar frío y seco.



MINERAL BUILD-UP • DÉPÔTS MINÉRAUX • ACUMULACIÓN DE MINERALES



If your municipal water supply contains high mineral content it is **HIGHLY RECOMMENDED** to use distilled or demineralized water when using your steam cleaner.

If you are unable to use distilled water it is recommended to employ the following cleaning procedure prior to storing the unit.



NEVER clean the water tank while the unit is plugged into an outlet.

1. Use a measuring cup to mix 8 oz. of vinegar and 8 oz of water.
2. Use the Fill-Rite Funnel to pour the solution into the water tank.
3. Allow to stand for 30 minutes.
4. Drain the water-vinegar solution from the tank.
5. Rinse water tank with fresh water and repeat steps 1 through 5 until vinegar odor dissipates.
6. Replace the water tank safety cap and store in a cool, dry location.



Si l'approvisionnement en eau de votre ville vous fournit une eau très minéralisée, il est **FORTEMENT RECOMMANDÉ** d'utiliser de l'eau distillée ou déminéralisée dans la nettoyeur vapeur.

Si vous ne pouvez pas utiliser d'eau distillée, il est recommandé de suivre les procédures de nettoyage suivantes avant d'entreposer l'appareil.



NE JAMAIS nettoyer le réservoir d'eau lorsque l'appareil est branché dans une prise électrique.

1. Utiliser une tasse à mesurer pour mélanger 235 ml (8 oz) de vinaigre à 235 ml (8 oz) d'eau.
2. Utiliser l'entonnoir de Fill-Rite pour verser la solution dans le réservoir d'eau.
3. Laisser reposer pendant 30 minutes.
4. Vider la solution d'eau et de vinaigre du réservoir.
5. Rincer le réservoir d'eau avec de l'eau fraîche et répéter les étapes 1 à 5 jusqu'à ce que l'odeur vinaigrée disparaisse.
6. Remettre le couvercle de sécurité du réservoir d'eau et ranger l'appareil dans un endroit frais et sec.



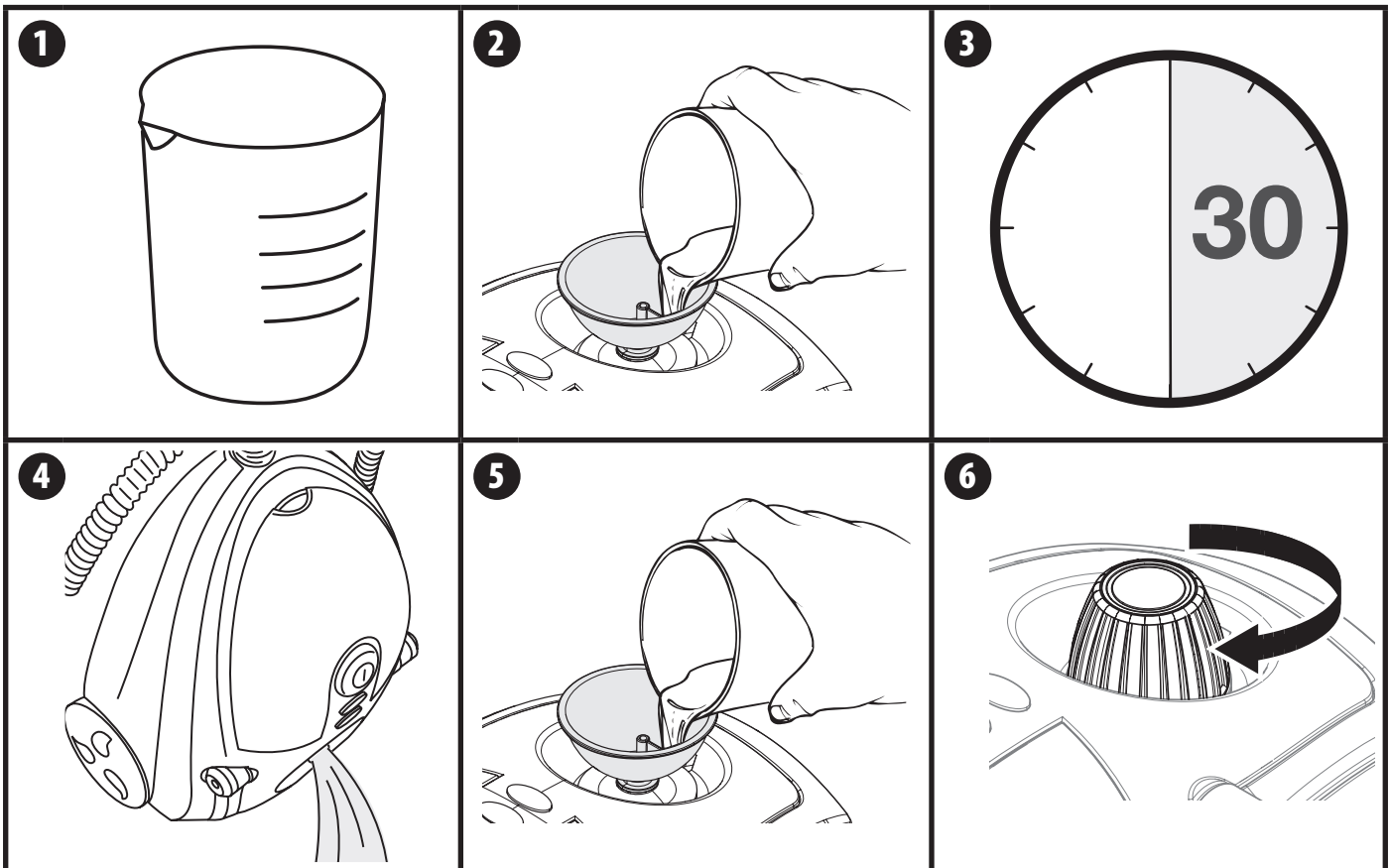
Si la fuente de agua municipal contiene alto contenido de minerales, es **ALTAMENTE RECOMENDABLE** que utilice agua destilada o desmineralizada para utilizar su limpiador de vapor.

Si no puede utilizar agua destilada, se recomienda que lleve a cabo el siguiente procedimiento de limpieza antes de almacenar la unidad.



NUNCA limpie el tanque de agua mientras la unidad esté enchufada a un tomacorriente.

1. Utilice un vaso de medición para mezclar 8 onzas (aproximadamente 235 ml) de vinagre con 8 onzas de agua.
2. Utilice el embudo Fill-Rite para verter el líquido en el tanque de agua.
3. Aguarde 30 minutos.
4. Drene la mezcla de agua y vinagre del tanque.
5. Lave el tanque de agua con agua fresca y repita los pasos 1 a 5 hasta que se disipe el olor a vinagre.
6. Quite el tapón de seguridad del tanque de agua y guárdela en un lugar frío y seco.



TROUBLESHOOTING

PROBLEM	CAUSE	REMEDY
A. Safety cap cannot be removed.	1. Remaining pressure in the water tank is holding it in place.	1. Unplug the power cord and allow the unit to cool for 30 minutes. Pull the steam trigger to release pressure. The safety cap can now be removed.
B. Unit fails to heat up. Red Power light DOES NOT illuminate when ON/OFF switch is set to ON.	1. Unit is not plugged in. 2. Loose electrical connection. 3. Unit is damaged or in need of repair	1. Check wall outlet. 2. Discontinue use and call Product Support. 3. Discontinue use and call Product Support
C. Unit fails to heat up. Red Power light DOES illuminate when ON/OFF switch is on.	1. Water tank is empty. 2. Mineral build-up in unit. 3. Unit is damaged or in need of repair.	1. Refer to Filling Water Tank procedure on Page 5. 2. Refer to Mineral Build-up section on page 13 for cleaning procedure. 3. Discontinue use and call Product Support.
D. Steam output is weak or intermittent	1. Water level in tank is running low. 2. Steam hose may be kinked internally. 3. Mineral build-up in unit.	1. Refer to Filling Water Tank procedure on Page 5. 2. Remove kinks from steam hose. Rotating the steam gun around may help remove kinks. 3. Refer to Mineral Build-up section on page 13 for cleaning procedure.
E. Excessive amounts of water in steam NOTE: The On-Demand Steamer produces a great deal of steam. The steam may condense as water or water droplets in the steam hose and tools and nozzle, which are then expelled when used after a period of cooling. This is normal and not a cause for concern.	1. Water condensation in steam hose. 2. Water tank has been over filled. 3. Unit has not heated to full operating temperature.	1. Point nozzle towards sink, and shake while pressing steam trigger. 2. Filling the water tank with more than 40 oz/ 1200 ml of water interferes with steam production resulting in water condensation. Turn unit off, let it cool and drain some water out of tank. 3. Wait until Orange steam pressure indication light has turned off.
F. Accessories do not stay firmly connected to main nozzle	1. Accessories are not properly installed.	1. Refer to accessory installation on pages 8-10.
G. Floor surfaces appear to have streaks after cleaning	1. Cleaning pad is dirty. 2. Hard water residue on the floor.	1. Replace the cleaning pad with a clean one. 2. Switch to distilled or de-mineralized water.

DÉPANNAGE

PROBLÈME	CAUSE	SOLUTION
A. Le capuchon de sécurité ne peut pas être retiré.	1. La pression restante dans le réservoir d'eau le maintient en place.	1. Débranchez le cordon d'alimentation et laissez l'appareil refroidir pendant 30 minutes. Appuyez sur la gâchette à vapeur pour relâcher la pression. Le capuchon de sécurité peut maintenant être retiré.
B. L'appareil ne se réchauffe pas. Le voyant rouge NE s'allume PAS lorsque l'interrupteur ON/OFF est placé en position ON.	1. L'appareil n'est pas branché. 2. Connexion électrique lâche. 3. L'appareil est endommagé ou a besoin d'être réparé.	1. Vérifier la prise murale. 2. Cesser l'utilisation et communiquer avec le Support de Produit. 3. Cesser l'utilisation et communiquer avec le Support de Produit.
C. L'appareil ne se réchauffe pas. Le voyant rouge S'allume BIEN lorsque l'interrupteur ON/OFF est placé en position ON.	1. Le réservoir d'eau est vide. 2. Dépôts minéraux dans l'appareil. 3. L'appareil est endommagé ou a besoin d'être réparé.	1. Consulter la procédure de Remplissage du réservoir d'eau à la page 5. 2. Consulter la section Dépôts minéraux à la page 13 pour obtenir les procédures de nettoyage. 3. Cesser l'utilisation et communiquer avec le Support de Produit.
D. La sortie de vapeur est faible ou intermittente.	1. Le niveau d'eau dans le réservoir est bas. 2. Le tuyau de vapeur peut être plié à l'intérieur. 3. Dépôts minéraux dans l'appareil.	1. Consulter la procédure de Remplissage du réservoir d'eau à la page 5. 2. Déplier le tuyau. Faire tourner le pistolet à vapeur peut aider à déplier le tuyau. 3. Consulter la section Dépôts minéraux à la page 13 pour obtenir les procédures de nettoyage.
E. Quantité excessive d'eau dans la vapeur. REMARQUE : L'appareil On-Demand Steamer produit beaucoup de vapeur. La vapeur peut se condenser et devenir de l'eau ou des gouttes d'eau dans le tuyau de vapeur, les outils et le gicleur, et cette eau sera évacuée après que la machine ait refroidi. Cela est normal et ne devrait pas causer d'inquiétudes.	1. Condensation d'eau dans le tuyau de vapeur. 2. Le réservoir d'eau a été excessivement rempli. 3. L'appareil n'a pas atteint sa température de fonctionnement.	1. Pointer le gicleur vers un lavabo et l'agiter en pressant la gâchette de vapeur. 2. Remplir le réservoir d'eau avec plus de 1 200 ml (40 oz) d'eau si l'eau interfère avec la production de vapeur entraînant de la condensation. Éteindre l'appareil, le laisser refroidir et vider un peu d'eau du réservoir. 3. Attendre que le voyant de pression de vapeur orange soit éteint.
F. Les accessoires ne restent pas fermement connectés au gicleur principal.	1. Les accessoires ne sont pas installés correctement.	1. Consulter les instructions d'installation des accessoires aux pages 8 à 10.
G. Les surfaces de plancher semblent être rayées après le nettoyage.	1. Le tampon de nettoyage est sale. 2. Résidus d'eau dure sur le plancher.	1. Remplacer le tampon de nettoyage par un tampon propre. 2. Utiliser de l'eau distillée ou déminéralisée.

SOLUCIÓN DE PROBLEMAS

PROBLEMA	CAUSA	SOLUCIÓN
A. La tapa de seguridad no se puede quitar.	1. La presión restante en el depósito de agua lo mantiene en su sitio.	1. Desenchufe el cable de alimentación y deje que la unidad se enfríe durante 30 minutos. Apriete el gatillo del vapor para liberar la presión. Ahora se puede retirar el tapón de seguridad.
B. La unidad no calienta. La luz roja de encendido NO se enciende cuando el interruptor de ENCENDIDO/APAGADO (ON/OFF) está en la posición de ENCENDIDO (ON).	1. La unidad no está enchufada. 2. Conexión eléctrica defectuosa. 3. La unidad está dañada o necesita reparación.	1. Controle el tomacorriente. 2. Interrumpa el uso y comuníquese con el Soporte de Producto. 3. Interrumpa el uso y comuníquese con el Soporte de Producto.
C. La unidad no calienta. La luz roja de encendido SÍ se enciende cuando el interruptor de ENCENDIDO/APAGADO (ON/OFF) está en la posición de ENCENDIDO (ON).	1. El tanque de agua está vacío. 2. Acumulación de minerales en la unidad. 3. La unidad está dañada o necesita reparación.	1. Consulte la sección sobre el procedimiento de carga del tanque en la página 5. 2. Consulte la sección Acumulación de minerales en la página 13 para conocer el procedimiento de limpieza. 3. Interrumpa el uso y comuníquese con el Soporte de Producto.
D. La salida de vapor es débil o intermitente.	1. El nivel de agua en el tanque es bajo. 2. La manguera vaporizadora puede plegarse a nivel interno. 3. Acumulación de minerales en la unidad.	1. Consulte la sección sobre el procedimiento de carga del tanque en la página 5. 2. Despliegue la manguera. Girar la pistola vaporizadora puede ayudar a quitar los pliegues. 3. Consulte la sección Acumulación de minerales en la página 13 para conocer el procedimiento de limpieza.
E. Cantidad excesiva de agua en el vapor. NOTA: La unidad On-Demand Steamer produce un gran volumen de vapor. El vapor se puede condensar en agua y formar gotitas de agua en la manguera y las herramientas de vaporización y en la boquilla. Estas gotitas luego se expulsan al utilizar la unidad después de un período de enfriamiento. Esto es normal y no es motivo de preocupación.	1. Condensación de agua en la manguera de vaporización. 2. El tanque de agua se ha sobrecargado. 3. La unidad no ha alcanzado la temperatura de calor adecuada para funcionar.	1. Apunte la boquilla hacia el lavabo y sacúdala mientras presiona el gatillo de vaporización. 2. Cargar el tanque de agua con más de 40 onzas (1200 ml) si el agua interfiere con la generación de vapor puede provocar la condensación de agua. Apague la unidad, deje que se enfríe y drene un poco de agua del tanque. 3. Espere hasta que la luz naranja de presión de vapor se apague.
F. Los accesorios no permanecen conectados firmemente a la boquilla principal.	1. Los accesorios no se han colocado correctamente.	1. Consulte la sección de colocación de accesorios en las páginas 8 y 10.
G. La superficie del piso pareciera tener líneas luego de la limpieza.	1. La almohadilla de limpieza está sucia. 2. Hay residuos de agua seca en el piso.	1. Reemplace la almohadilla de limpieza por una limpia. 2. Pruebe con agua destilada o desmineralizada.

PARTS LIST • LISTE DE PIÈCES • LISTA DE PIEZAS

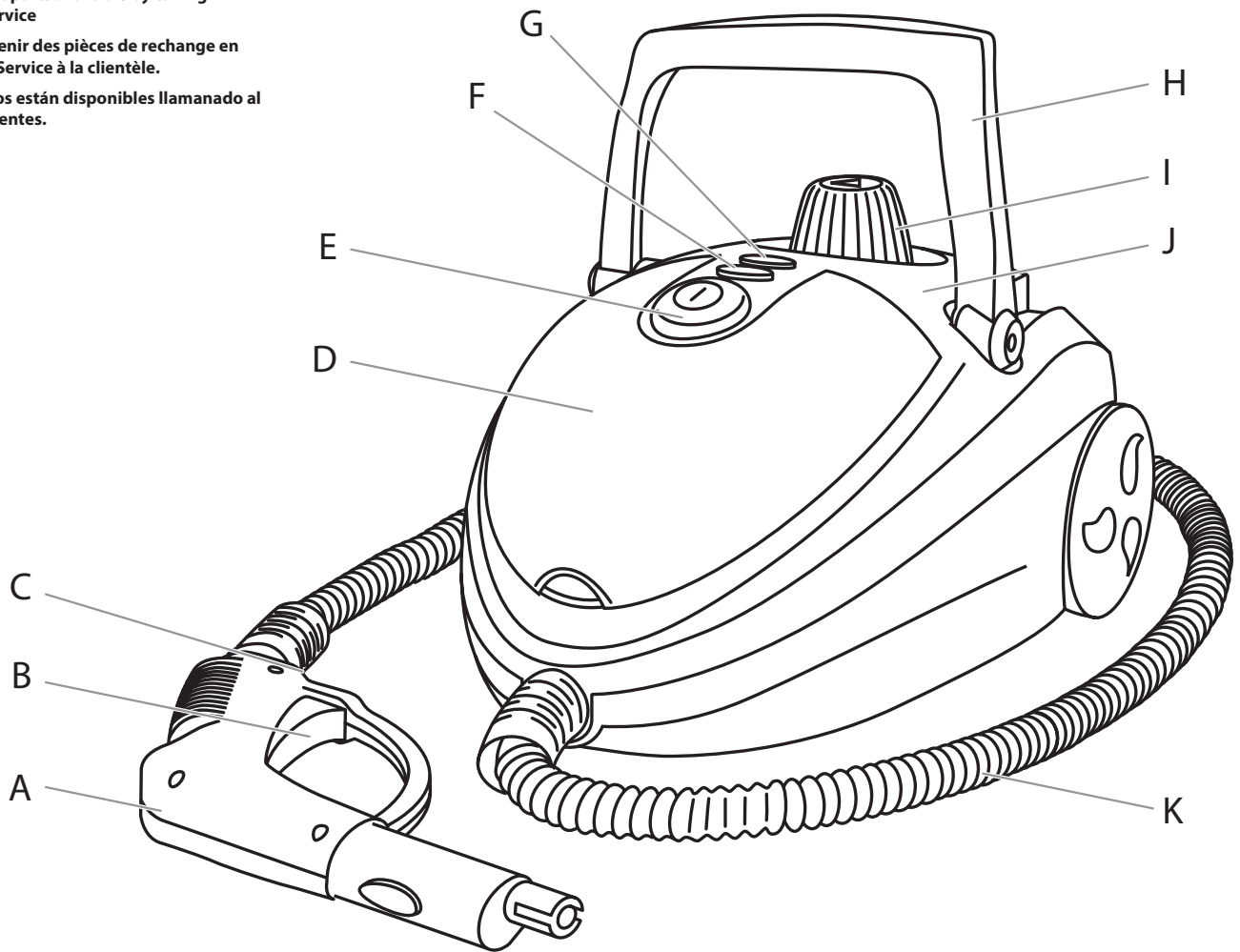
FEATURES • CARACTÉRISTIQUES • CARACTERÍSTICAS

1-800-328-8251

Replacement parts available by calling customer service

On peut obtenir des pièces de rechange en appelant le Service à la clientèle.

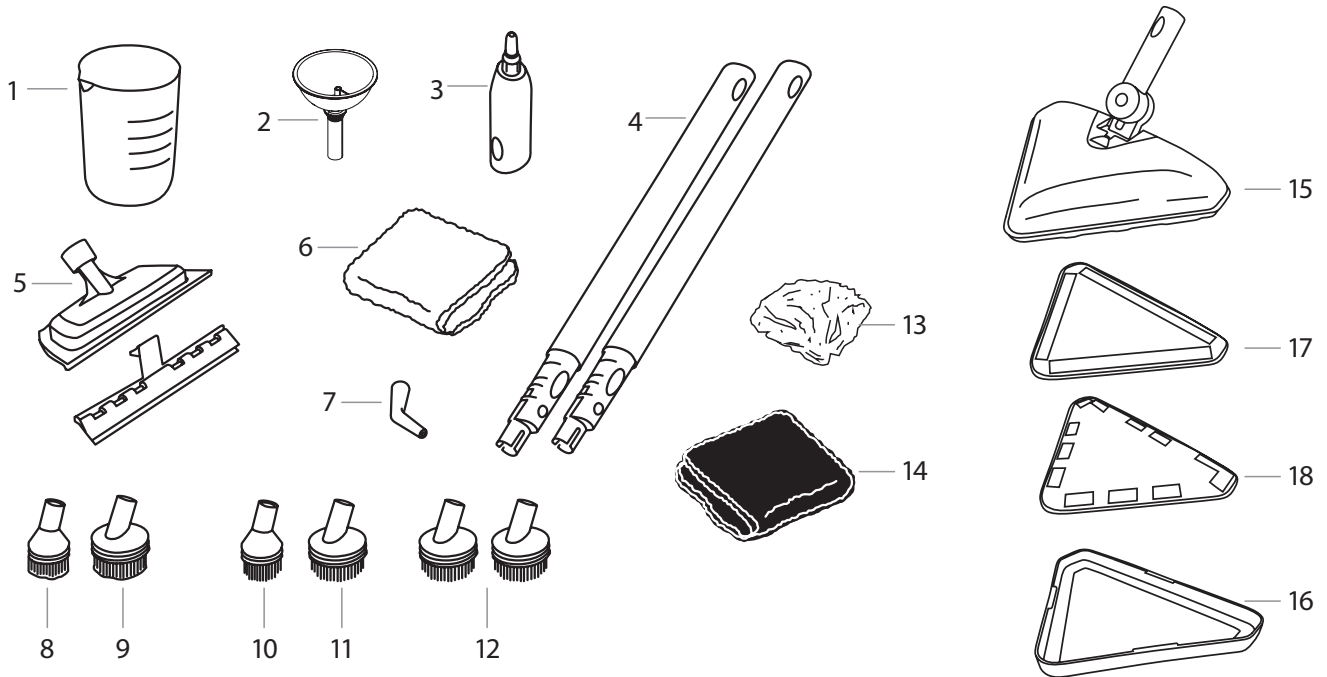
Los repuestos están disponibles llamando al servicio a clientes.



#	Description	Description	Descripción
A	Steam gun	Pistolet à vapeur	Pistola de vapor
B	Steam flow trigger	Gâchette du gicleur de vapeur	Gatillo vaporizador
C	Steam lock switch	Interrupteur de verrouillage de la vapeur	Interruptor de bloqueo de vaporización
D	Accessory storage area (internal)	Zone de rangement des accessoires (interne)	Compartimento de almacenamiento de accesorios (interno)
E	ON/OFF button	Bouton de marche/arrêt	Botón de ENCENDIDO/APAGADO ("ON"/"OFF")
F	Red operating light	Témoin de fonctionnement rouge	Luz roja de funcionamiento
G	Orange steam generation light	Témoin de production de vapeur orange	Luz naranja de generación de vapor
H	Carrying handle	Poignée de transport	Manija para trasladar
I	Water tank cap	Couvercle du réservoir d'eau	Tapón del tanque de agua
J	Water tank (internal)	Réservoir d'eau (interne)	Tanque de agua (interno)
K	Steam hose	Tuyau de vapeur	Manguera para vapor

PARTS LIST • LISTE DE PIÈCES • LISTA DE PIEZAS

INCLUDED ACCESSORIES • ACCESSOIRES INCLUS • ACCESORIOS INCLUIDOS



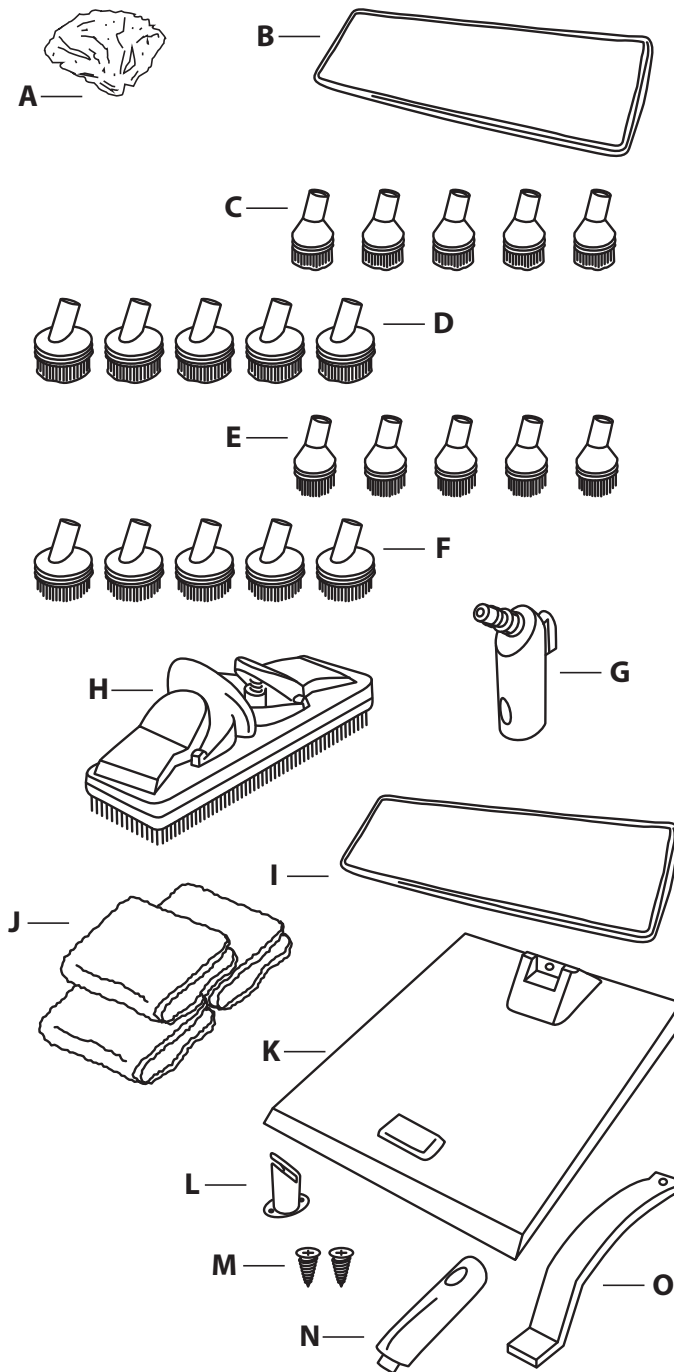
#	Part No. N° de pièce Num. de pieza	Description	Description	Descripción
1	C817558	Measuring cup	Tasse à mesurer	Vaso de medición
2	2485436	Fill-Rite Funnel	Entonnoir de Fill-Rite	Embudo Fill-Rite
3	C900062.M	Straight adaptor	Adaptateur droit	Adaptador recto
4	C900068.M	Extension poles (2)	Rallonges (2)	Accesorios de extensión (2)
5	C900065.M	Squeegee and fabric steamer	Racloir et vaporisateur de vapeur pour tissu	Escurridor y vaporizadores para tejidos
6	C800944.M	Cleaning towel - 3 pack	Serviette de nettoyage - Paquet de 3	Toalla para la limpieza , paquete de 3
7	C900067.M	Jet nozzle	Gicleur	Boquilla de chorro
8	-----	Small brass brush	Petite brosse en laiton	Escobilla pequeña de bronce
9	-----	Large brass brush	Grande brosse en laiton	Escobilla grande de bronce
10	-----	Small nylon brush (2)	Petite brosse en nylon (2)	Escobilla pequeña de nailon (2)
11	-----	Large nylon brush (2)	Grande brosse en nylon (2)	Escobilla grande de nailon (2)
12	-----	Large Nylon Utility Brush (2)	Grande brosse à usages multiples en nylon (2)	Escobilla grande utilitaria de nailon (2)
13	C900069.M	Fabric Bonnet for Fabric Steamer – 1 Pack	Béret en tissu pour vaporisateur de vapeur pour tissu - Paquet de 1	Bonete de tela para vaporizador de tejido, 1 paquete
14	2492535	Handle cover (can be wrapped around steam gun and adjusted to fit hand as needed)	Couvercle de poignée (peut être enroulé autour d'un pistolet à vapeur et ajusté pour s'adapter à la main selon les besoins)	Cubremango (puede envolver la pistola de vapor y ajustarse a la mano según sea necesario)
15	C900158.M	Triangular Mop Head (includes items 16-17)	Tête de vadrouille triangulaire (incluit les articles 16 à 17)	Cabezal del trapeador triangular (incluye los artículos 16 -17)
16		Triangular Carpet Glide	Patin de tapis triangulaire	Deslizador triangular para alfombras
17		Triangular Microfiber Pad	Tampon de microfibre triangulaire	Almohadilla triangular de microfibra
16	C818331	Triangular Poly Cotton Pad	Tampon en coton poly triangulaire	Almohadilla triangular de poliéster/ algodón

* Replacement parts • Pièces de remplacement • Piezas de reemplazo

	C800945.M	Small Brass Utility Brush - 5 pack	Petite brosse à usages multiples - Paquet de 5	Escobilla pequeña utilitaria de bronce, 5 paquete
	C800946.M	Large Brass Utility Brush - 5 pack	Grande brosse en laiton - Paquet de 5	Escobilla grande de bronce, 5 paquete
	C800947.M	Small Nylon Utility Brush - 5 pack	Petite brosse à usages multiples en nylon - Paquet de 5	Escobilla pequeña utilitaria de nailon, 5 paquete
	C800948.M	Large Nylon Utility Brush - 5 pack	Grande brosse à usages multiples en nylon - Paquet de 5	Escobilla grande utilitaria de nailon, 5 paquete

PARTS LIST • LISTE DE PIÈCES • LISTA DE PIEZAS

OPTIONAL ACCESSORIES • ACCESSOIRES OPTIONAL • ACCESORIOS OPCIONAL



1-800-328-8251

Replacement parts available by calling customer service

On peut obtenir des pièces de rechange en appelant le Service à la clientèle.

Los repuestos están disponibles llamando al servicio a clientes.

#	Part No. N° de pièce Num. de pieza	Description	Description	Descripción
A	C900069.M	Fabric Bonnet for Fabric Steamer – 1 Pack	Béret en tissu pour vaporisateur de vapeur pour tissu - Paquet de 1	Bonete de tela para vaporizador de tejido, 1 paquete
B	C800938.M	Chenille Mop Pad – 1 Pack	Vadrouille en tissu chenille - Paquet de 1	Almohadilla de remojo de felpilla, 1 paquete
C	C800945.M	Small Brass Utility Brush – 5 Pack	Petite brosse à usages multiples - Paquet de 5	Escobilla pequeña utilitaria de bronce, paquete de 5
D	C800946.M	Large Brass Utility Brush – 5 Pack	Grande brosse en laiton - Paquet de 5	Escobilla grande de bronce, paquete de 5
E	C800947.M	Small Nylon Utility Brush – 5 Pack	Petite brosse à Nylon – Paquet de 5	Escobilla pequeña utilitaria de nailon, paquete de 5
F	C800948.M	Large Nylon Utility Brush – 5 Pack	Grande brosse à Nylon – Paquet de 5	Escobilla grande utilitaria de nailon, paquete de 5
G	C900063.M	Angled Adaptor for Large Brush	Adaptateur incliné pour grande brosse	Adaptador angulado para la escobilla grande
H	C900066.M	Large Cleaning Brush	Grande brosse de nettoyage	Escobilla grande de limpieza
I	C800937.M	Microfiber Pad for Large Cleaning Brush	Tampon en microfibre pour grande brosse de nettoyage	Almohadilla de microfibra para la escobilla grande de limpieza
J	C800944.M	Microfiber Cleaning Towel – 3 Pack	Serviette de nettoyage en microfibre - Paquet de 3	Toalla para la limpieza de microfibra, paquete de 3
K	C800893	Wallpaper Steam Plate	Plaque à vapeur pour papier peint assemblée	Placa de vapor para papel tapiz ensamblado
L		Diffuser for Steam Plate	Diffuseur pour plaque à vapeur	Difusor para la placa de vapor
M		Screws for Steam Plate Diffuser (2)	Vis pour le diffuseur de plaque à vapeur (2)	Tornillos para el difusor de la placa de vapor (2)
N		Attachment Adaptor for Steam Plate	Adaptateur pour plaque à vapeur	Accesorio adaptador para la placa de vapor
O		Steam Plate Handle	Poignée de la plaque à vapeur	Mango de la placa de vapor
	C900050.M	Nylon and Brass Brush Pack (1 Each)	Ensemble de brosses en nylon et en laiton (1 de chaque)	Paquete de escobillas de metal y nailon (1 de cada una)
	C900059.M	SteamMachine accessory pack (Includes straight adapter, squeegee, jet nozzle, small brass brush, large nylon brush, microfiber cleaning pad, microfiber chenille mop pad, small nylon brush, fabric bonnet, and a large brass brush)	Pack d'accessoires SteamMachine (comprend un adaptateur droit, une raclette, une buse à jet, une petite brosse en laiton, une grande brosse en nylon, un tampon de nettoyage en microfibre, un tampon de vadrouille en microfibre chenille, une petite brosse en nylon, un bonnet en tissu et une grande brosse en laiton)	Paquete de accesorios SteamMachine (incluye adaptador recto, escobilla de goma, boquilla de chorro, cepillo pequeño de latón, cepillo grande de nailon, estropajo de microfibra, estropajo de felpilla de microfibra, cepillo pequeño de nailon, gorro de tela y un cepillo grande de latón)
	C900078.M	Soft Nylon Utility Brush, Small (Gray)	Brosse polyvalente en nylon souple, petite (grise)	Escobilla rígida de nailon, pequeña (gris)
	C900079.M	Soft Nylon Utility Brush, Large (Gray)	Brosse polyvalente en nylon souple, grande (grise)	Escobilla rígida de nailon, grande (gris)
	C900071.M	Storage Bag and Storage Bag Hooks	Sac de rangement et crochets de sac de rangement	Bolsa de almacenamiento y ganchos de la bolsa de almacenamiento

WARRANTY

This Product, Manufactured By Wagner Spray Tech Corporation, is warranted to the original retail purchaser against defects in material and workmanship for one year from the date of delivery if operated in accordance with Wagner's printed recommendation and instructions. This warranty does not cover damage resulting from improper use, accidents, user's negligence or normal wear. This warranty does not cover any defects or damages caused by service or repair performed by anyone other than a Wagner Authorized Service Center. ANY IMPLIED WARRANTY OF MERCHANTABILITY OR FITNESS FOR A PARTICULAR PURPOSE IS LIMITED TO ONE YEAR FOLLOWING DATE OF DELIVERY. WAGNER SHALL NOT IN ANY EVENT BE LIABLE FOR ANY INCIDENTAL OR CONSEQUENTIAL DAMAGES OF ANY KIND, WHETHER FOR BREACH OF THIS WARRANTY OR ANY OTHER REASON. THIS WARRANTY DOES NOT APPLY TO ACCESSORIES.

THIS PRODUCT IS DESIGNED FOR HOME USAGE ONLY. IF USED FOR COMMERCIAL OR RENTAL PURPOSES, THIS WARRANTY APPLIES ONLY FOR 30 DAYS FROM DATE OF DELIVERY.

If any product is defective in material and workmanship during the applicable warranty period, please contact Wagner Product Support at 1-800-328-8251 to discuss options for warranty coverage. Warranty and support options may involve troubleshooting, repair, or replacement of the product in question.

SOME STATES DO NOT ALLOW LIMITATIONS ON HOW LONG AN IMPLIED WARRANTY LASTS OR THE EXCLUSION OF INCIDENTAL OR CONSEQUENTIAL DAMAGES, SO THE ABOVE LIMITATION AND EXCLUSION MAY NOT APPLY TO YOU. THIS WARRANTY GIVES YOU SPECIFIC LEGAL RIGHTS, AND YOU MAY ALSO HAVE OTHER RIGHTS WHICH VARY FROM STATE TO STATE.

GARANTIE

Cet article fabriqué par Wagner Spray Tech Corporation (Wagner) est garanti à l'acheteur au détail d'origine contre tout défaut de fabrication et de matériaux pour une période d'un an suivant la date de livraison, à condition qu'il soit utilisé conformément aux recommandations et aux instructions écrites de Wagner. La garantie ne couvre pas les dommages résultant d'un mauvais emploi, d'un accident, d'une négligence de la part de l'utilisateur ou de l'usure normale de l'article. Elle ne couvre pas non plus les défauts ou les dommages découlant de services d'entretien ou de réparations assurées par tout autre établissement qu'un centre de service après-vente agréé de Wagner.

TOUTE GARANTIE TACITE RELATIVE AUX QUALITÉS MARCHANDES OU À L'UTILISATION DE CE PRODUIT DANS UN BUT PARTICULIER N'EST VALABLE QUE POUR UNE PÉRIODE D'UN AN À COMPTER DE LA DATE DE LIVRAISON. WAGNER NE SAURAIT ÊTRE TENU RESPONSABLE DES DOMMAGES FORTUITS OU INDIRECTS QUELS QU'ILS SOIENT, QUE CE SOIT POUR INOBSERVATION DE LA PRÉSENTE GARANTIE OU POUR TOUTE AUTRE RAISON. LA GARANTIE NE COUVRE PAS LES ACCESSOIRES.

CET ARTICLE A ÉTÉ CONÇU EXCLUSIVEMENT EN VUE D'UN USAGE DOMESTIQUE. LA GARANTIE NE SERA VALABLE QUE POUR 30 JOURS À COMPTER DE LA DATE DE LIVRAISON DE L'ARTICLE EST UTILISÉ À DES FINS COMMERCIALES OU DE LOCATION.

Si un produit démontre un défaut de matières ou de fabrication durant la période de garantie pertinente, veuillez contacter le support produit Wagner au 1-800-328-8251 pour discuter des options de couverture de garantie. Les options de garantie et de support peuvent impliquer le dépannage, la réparation ou le remplacement du produit en question.

COMME LES LIMITES DE TEMPS RELATIVES À UNE GARANTIE TACITE OU À L'EXCLUSION DES DOMMAGES DE NATURE FORTUITE OU INDIRECTE N'ONT PAS NÉCESSAIREMENT COURS DANS TOUTES LES PROVINCES, IL SE PEUT QUE LESDITES LIMITES OU EXCLUSIONS NE VOUS CONCERNENT PAS. CERTAINS DROITS PARTICULIERS VOUS SONT DÉVOLUS EN VERTU DE LA PRÉSENTE GARANTIE ET PEUVENT S'ACCOMPAGNER D'AUTRES DROITS EN FONCTION DE LA PROVINCE OÙ VOUS RÉSIDEZ.

GARANTÍA

Este producto, fabricado por la Wagner Spray Tech Corporation (Wagner), está garantizado al comprador minorista original contra defectos de materiales y de mano de obra por un año a partir de la fecha de entrega siempre y cuando se utilice de acuerdo con las recomendaciones e instrucciones impresas de Wagner. Esta garantía no cubre daños ocasionados por el uso incorrecto, accidentes, negligencia por parte del usuario o el desgaste normal. Esta garantía no cubre cualquier defecto o daño ocasionado por el servicio o las reparaciones llevadas a cabo fuera de un Centro de Servicio Wagner Autorizado.

CUALQUIER GARANTÍA IMPLÍCITA REFERENTE AL POTENCIAL COMERCIAL O ADAPTABILIDAD PARA UN USO PARTICULAR SE LIMITA A UN AÑO A PARTIR DE LA FECHA DE ENTREGA. WAGNER EN NINGÚN CASO SERÁ RESPONSABLE DE CUALQUIER DAÑO DIRECTO O INDIRECTO DE CUALQUIER TIPO, YA SEA POR VIOLACIÓN DE ESTA GARANTÍA O CUALQUIER OTRA RAZÓN. ESTA GARANTÍA NO SE APLICA A LOS ACCESORIOS.

ESTE PRODUCTO ESTÁ DISEÑADO PARA SER UTILIZADO EN EL HOGAR ÚNICAMENTE. SI SE UTILIZA PARA PROPÓSITOS COMERCIALES O DE ALQUILER, ESTÁ GARANTÍA ES VÁLIDA ÚNICAMENTE DURANTE 30 DÍAS A PARTIR DE LA FECHA DE ENTREGA.

Si cualquier producto presenta defectos de materiales o de mano de obra durante el período de garantía, póngase en contacto con el servicio de asistencia técnica de Wagner llamando al 1-800-328-8251 para estudiar las opciones de cobertura de la garantía. Las opciones de garantía y asistencia pueden incluir la resolución de problemas, la reparación o la sustitución del producto en cuestión.

ALGUNOS ESTADOS, DEPARTAMENTOS O PROVINCIAS NO PERMITEN LIMITACIONES EN CUANTO AL PERÍODO DE VALIDEZ DE UNA GARANTÍA IMPLÍCITA NI LA EXCLUSIÓN DE DAÑOS DIRECTOS O INDIRECTOS. POR LA TANTO, LA LIMITACIÓN Y LA EXCLUSIÓN ANTERIOR PUEDEN NO APLICARSE A USTED. ESTA GARANTÍA LE OTORGA DERECHOS LEGALES ESPECÍFICOS Y USTED TAMBIÉN PUEDE TENER OTROS DERECHOS QUE VARÍAN DE UNA LOCALIDAD A OTRA.